

ОТРАСЛЕВОЙ ДОРОЖНЫЙ МЕТОДИЧЕСКИЙ ДОКУМЕНТ

---



ФЕДЕРАЛЬНОЕ ДОРОЖНОЕ АГЕНТСТВО  
**РОСАВТОДОР**

**РЕКОМЕНДАЦИИ ПО ПРОЕКТИРОВАНИЮ И  
СТРОИТЕЛЬСТВУ ВОДОПРОПУСКНЫХ  
СООРУЖЕНИЙ ИЗ СПИРАЛЬНОВИТЫХ  
МЕТАЛЛИЧЕСКИХ ГОФРИРОВАННЫХ ТРУБ**

---

ФЕДЕРАЛЬНОЕ ДОРОЖНОЕ АГЕНТСТВО  
(РОСАВТОДОР)

МОСКВА 2017

## Предисловие

1 РАЗРАБОТАН: Обществом с ограниченной ответственностью «Центр Дорпроект» совместно с ФГУП «Научно-исследовательский институт мостов и дефектоскопии» (НИИ мостов), при участии ООО «Мегатех инжиниринг», ООО «МГК проект».

2 ВНЕСЕН: Управлением научно-технических исследований и информационного обеспечения Федерального дорожного агентства Министерства Транспорта РФ.

3 ПРИНЯТ распоряжением Федерального дорожного агентства от «15» 05. 2017 г. № 940-р

4 ИМЕЕТ РЕКОМЕНДАТЕЛЬНЫЙ ХАРАКТЕР

5 ВВЕДЕН ВПЕРВЫЕ

## Содержание

1 Область применения.....	1
2 Нормативные ссылки.....	1
3 Термины и определения.....	7
4 Обозначения и сокращения.....	9
5 Общие положения, виды СВМГТ.....	10
6 Требования к материалам и изделиям.....	13
6.1 Металлические конструкции.....	13
6.2 Основное и дополнительное защитное покрытие.....	19
6.3 Грунтовая обойма.....	22
6.4 Лотки, оголовки, противофильтрационные экраны.....	23
7 Расчеты и проектирование СВМГТ.....	26
7.1 Общие положения.....	26
7.2 Расчеты прочности и устойчивости СВМГТ.....	27
7.3 Гидравлические расчеты.....	29
7.4 Расчет осадок сооружений, содержащих в своем составе СВМГТ....	32
7.5 Расчет устойчивости земляного полотна с водопропускным сооружением, содержащим в своем составе СВМГТ.....	32
7.6 Прогнозирование долговечности водопропускных сооружений с применением СВМГТ.....	32
7.7 Особенности конструкции водопропускных сооружений с применением СВМГТ.....	39
7.8 Защитные покрытия и лотки.....	47
7.9 Применение СВМГТ в особых условиях.....	49
8 Правила производства и приемки работ.....	49
8.1 Общие положения.....	49
8.2 Транспортирование и хранение секций СВМГТ.....	53
8.3 Устройство основания.....	55

8.4 Монтаж СВМГТ.....	62
8.5 Устройство дополнительного защитного покрытия и лотка.....	66
8.6 Устройство грунтовой обоймы и засыпка СВМГТ.....	67
8.7 Дополнительные защитные конструкции.....	69
8.8 Контроль и приемка работ.....	70
9 Требования безопасности работ.....	78
9.1 Обеспечение безопасности работ и охраны труда.....	78
9.2 Мероприятия по защите окружающей среды.....	80
Приложение А (справочное) Виды и параметры элементов СВМГТ.....	84
Приложение Б (рекомендуемое) Регламент восстановления защитного покрытия СВМГТ.....	90
Приложение В (справочное) Материалы и способы дополнительной защиты СВМГТ.....	91
Приложение Г (обязательное) Состав и требования к объемам исходных данных для расчетов СВМГТ.....	93
Приложение Д (рекомендуемое) Расчет СВМГТ на сейсмические воздействия.....	94
Приложение Е (рекомендуемое) Рекомендации по расчету прочности СВМГТ методом конечных элементов.....	105
Приложение Ж (справочное) Пример расчетов СВМГТ, выполненных методом конечных элементов.....	107
Приложение И (рекомендуемое) Порядок гидравлического расчета СВМГТ.....	113
Приложение К (рекомендуемое) Определение истираемости защитных покрытий СВМГТ.....	119
Приложение Л (рекомендуемое) Устройство сборных лотков из полимербетонных, битумно-минеральных, полимерных и битумно-полимерных материалов.....	123
Библиография.....	126

---

**ОТРАСЛЕВОЙ ДОРОЖНЫЙ МЕТОДИЧЕСКИЙ ДОКУМЕНТ**

---

**Рекомендации по проектированию и строительству водопропускных сооружений из спиральновитых металлических гофрированных труб**

---

**1 Область применения**

1.1 Настоящий отраслевой дорожный методический документ распространяется на дорожные водопропускные трубы из спиральновитых металлических гофрированных секций, скрепляемых в единую конструкцию при помощи бандажных соединений.

1.2 Настоящий документ содержит рекомендации по применяемым материалам и изделиям, рекомендации по расчетам и проектированию спиральновитых металлических гофрированных труб, правила производства и приемки работ, мероприятия по обеспечению безопасности производства работ и охраны окружающей среды.

1.3 Документ направлен на реализацию ТР ТС 014/2011, ГОСТ 32871, ГОСТ 33146.

**2 Нормативные ссылки**

В настоящем ОДМ использованы нормативные ссылки на следующие технические регламенты и стандарты:

ТР ТС 014/2011 Технический регламент Таможенного союза Безопасность автомобильных дорог. Утвержден Решением Комиссии Таможенного союза от 18 октября 2011г. № 827

ГОСТ 9.014-78 Единая система защиты от коррозии и старения (ЕСЗКС). Временная противокоррозионная защита изделий. Общие требования

ГОСТ 9.301-86 Единая система защиты от коррозии и старения (ЕСЗКС). Покрытия металлические и неметаллические неорганические. Общие требования

ГОСТ 9.302-88 (ИСО 1463-82, ИСО 2064-80, ИСО 2106-82) Единая система защиты от коррозии и старения (ЕСЗКС). Покрытия металлические и неметаллические неорганические. Методы контроля

ГОСТ 9.304-87 Единая система защиты от коррозии и старения (ЕСЗКС). Покрытия газотермические. Общие требования и методы контроля

ГОСТ 9.307-89 (ИСО 1461-89) Единая система защиты от коррозии и старения (ЕСЗКС). Покрытия цинковые горячие. Общие требования и методы контроля

ГОСТ 9.315-91 Единая система защиты от коррозии и старения (ЕСЗКС). Покрытия алюминиевые горячие. Общие требования и методы контроля

ГОСТ 9.402-2004 Единая система защиты от коррозии и старения (ЕСЗКС). Покрытия лакокрасочные. Подготовка металлических поверхностей к окрашиванию

ГОСТ 9.407-2015 Единая система защиты от коррозии и старения (ЕСЗКС). Покрытия лакокрасочные. Метод оценки внешнего вида

ГОСТ 12.3.005-75 Система стандартов безопасности труда (ССБТ). Работы окрасочные. Общие требования безопасности

ГОСТ 12.4.011-89 Система стандартов безопасности труда (ССБТ). Средства защиты работающих. Общие требования и классификация

ГОСТ 380-2005 Сталь углеродистая обыкновенного качества. Марки

ГОСТ 1050-2013 Металлопродукция из нелегированных конструкционных качественных и специальных сталей. Общие технические условия

ГОСТ 1577-93 Прокат толстолистовой и широкополосный из конструкционной качественной стали. Технические условия

ГОСТ ISO 4032-2014 Гайки шестигранные нормальные (тип 1). Классы точности А и В (Введен в действие с 01.01.2017)

ГОСТ 4543-71 Прокат из легированной конструкционной стали. Технические условия

ГОСТ 5180-84 Грунты. Методы лабораторного определения физических характеристик

ГОСТ 5264-80 Ручная дуговая сварка. Соединения сварные. Основные типы, конструктивные элементы и размеры

ГОСТ 5915-70 Гайки шестигранные класса точности В. Конструкция и размеры

ГОСТ 6467-79 Шнуры резиновые круглого и прямоугольного сечений. Технические условия

ГОСТ 6617-76 Битумы нефтяные строительные. Технические условия

ГОСТ 7566-94Metalлопродукция. Приемка, маркировка, упаковка, транспортирование и хранение

ГОСТ 7798-70 Болты с шестигранной головкой класса точности В. Конструкция и размеры

ГОСТ 8267-93 Щебень и гравий из плотных горных пород для строительных работ. Технические условия

ГОСТ 8509-93 Уголки стальные горячекатаные равнополочные. Сортамент

ГОСТ 9128-2013 Смеси асфальтобетонные, полимерасфальтобетонные, асфальтобетон, полимерасфальтобетон для автомобильных дорог и аэродромов. Технические условия

ГОСТ 11371-78 Шайбы. Технические условия

ГОСТ 14918-80 Сталь тонколистовая оцинкованная с непрерывных линий. Технические условия

ГОСТ 14637-89 Прокат толстолистовой из углеродистой стали обыкновенного качества. Технические условия

ГОСТ 15140-78 Материалы лакокрасочные. Методы определения адгезии

ГОСТ 15836-79 Мастика битумно-резиновая изоляционная. Технические условия

ГОСТ 16523-97 Прокат тонколистовой из углеродистой стали качественной и обыкновенного качества общего назначения. Технические условия

ГОСТ 18105-2010 Бетоны. Правила контроля и оценки прочности

ГОСТ 19007-73 Материалы лакокрасочные. Метод определения времени и степени высыхания

ГОСТ 19281-2014 Прокат повышенной прочности. Общие технические условия

ГОСТ 22032-76 Шпильки с ввинчиваемым концом длиной 1d. Класс точности В. Конструкция и размеры

ГОСТ 23118-2012 Конструкции стальные строительные. Общие технические условия

ГОСТ 23735-2014 Смеси песчано-гравийные для строительных работ. Технические условия

ГОСТ 24297-2013 Верификация закупленной продукции. Организация проведения и методы контроля

ГОСТ 25607-2009 Смеси щебеночно-гравийно-песчаные для покрытий и оснований автомобильных дорог и аэродромов. Технические условия

ГОСТ 26633-2015 Бетоны тяжелые и мелкозернистые. Технические условия (Введен в действие с 01.09.2016)

ГОСТ 26663-85 Пакеты транспортные. Формирование с применением средств пакетирования. Общие технические требования

ГОСТ 27772-2015 Прокат для строительных стальных конструкций. Общие технические условия



ГОСТ 28302-89 Покрытия газотермические защитные из цинка и алюминия металлических конструкций. Общие требования к типовому технологическому процессу

ГОСТ 30416-96 Грунты. Лабораторные испытания. Общие положения

ГОСТ 30672-2012 Грунты. Полевые испытания. Общие положения

ГОСТ 31384-2008 Защита бетонных и железобетонных конструкций от коррозии. Общие технические требования

ГОСТ 32703-2014 Дороги автомобильные общего пользования. Щебень и гравий из горных пород. Технические требования

ГОСТ 32730-2014 Дороги автомобильные общего пользования. Песок дробленый. Технические требования

ГОСТ 32731-2014 Дороги автомобильные общего пользования. Требования к проведению строительного контроля

ГОСТ 32756-2014 Дороги автомобильные общего пользования. Требования к проведению промежуточной приемки выполненных работ

ГОСТ 32758-2014 Дороги автомобильные общего пользования. Временные технические средства организации дорожного движения. Технические требования и правила применения

ГОСТ 32761-2014 Дороги автомобильные общего пользования. Порошок минеральный. Технические требования

ГОСТ 32824-2014 Дороги автомобильные общего пользования. Песок природный. Технические требования

ГОСТ 32867-2014 Дороги автомобильные общего пользования. Организация строительства. Общие требования

ГОСТ 32871-2014 Дороги автомобильные общего пользования. Трубы дорожные водопропускные. Технические требования

ГОСТ 32960-2014 Дороги автомобильные общего пользования. Нормативные нагрузки, расчетные схемы нагружения

ГОСТ 33063-2014 Дороги автомобильные общего пользования. Классификация типов местности и грунтов

ГОСТ 33133-2014 Дороги автомобильные общего пользования. Битумы нефтяные дорожные вязкие. Технические требования

ГОСТ 33146-2014 Дороги автомобильные общего пользования. Трубы дорожные водопропускные. Методы контроля (Введен в действие с 01.08.2016)

ГОСТ 33174-2014 Дороги автомобильные общего пользования. Цемент. Технические требования

ГОСТ Р 21.1101-2013 Система проектной документации для строительства (СПДС). Основные требования к проектной и рабочей документации

ГОСТ Р ISO 3269-2009 Изделия крепежные. Приемочный контроль

ГОСТ Р ISO 4017-2013 Винты с шестигранной головкой. Классы точности А и В

ГОСТ Р 52146-2003 Прокат тонколистовой холоднокатаный и холоднокатаный горячеоцинкованный с полимерным покрытием с непрерывных линий. Технические условия

ГОСТ Р 52246-2004 Прокат листовой горячеоцинкованный. Технические условия

ГОСТ Р 55246-2016 Прокат листовой горячеоцинкованный. Технические условия (ISO 3575:2011, ISO 4998:2014, ISO 16163:2012, EN 10143:2006, EN 10346:2015). Вводится в действие с 01.07.2017.

ГОСТ Р 55028-2012 Дороги автомобильные общего пользования. Материалы геосинтетические для дорожного строительства. Классификация, термины и определения

ГОСТ Р 55877-2013 Трубы и детали трубопроводов из реактопластов, армированных стекловолокном. Методы испытаний. Определение износостойкости внутренней поверхности. ISO 9352:1995

**Примечание** – При пользовании настоящим методическим документом целесообразно проверить действие ссылочных стандартов и классификаторов, составленных по состоянию на 1 января текущего года, и по соответствующим информационным указателям, опубликованным в текущем году. Если ссылочный документ заменен (изменен), то при пользовании настоящим стандартом следует руководствоваться

заменяющим (измененным) стандартом. Если ссылочный документ отменен без замены, то положение, в котором дана ссылка на него, применяется в части, не затрагивающей эту ссылку.

### 3 Термины и определения

В настоящем методическом документе применяются следующие термины с соответствующими определениями:

**3.1 спиральновитая металлическая гофрированная труба (СВМГТ):** Труба, определенной длины и размера отверстия, собранная из отдельных секций СВМГТ, скрепленных между собой бандажным соединением.

**3.2 секция спиральновитой металлической гофрированной трубы:** Изделие из оцинкованной или покрытой полимером листовой стали расчетной толщины, изготовленное методом гофрирования и спиральной навивки в трубу заданного диаметра с образованием замкового соединения.

Примечание – С целью придания трубе оптимального для данных условий поперечного сечения (полицентрического, овального и др.) секции трубы после навивки могут быть подвергнуты дополнительному механическому профилированию.

**3.3 замковое соединение:** Двойной фальц, образующийся при давлении обжимными рабочими роликами трубопрокатного стана; проходит по спирали на всей длине секции СВМГТ, служит для блокировки соединения и придает трубе дополнительную жесткость.

**3.4 фальц (фальцевое соединение):** Соединение листов металла путем отгиба плотно прижатых друг к другу кромок.

**3.5 бандажное соединение:** Соединение секций спиральновитой металлической гофрированной трубы путем стягивания при помощи болтового или шпилечного соединения концов одного или двух сформированных по форме трубы гофрированных или гладких листов (по принципу хомута).

**3.6 грунтовая (армогрунтовая) обойма:** Массив грунта, окружающий СВМГТ, отсыпанный из оптимального дренирующего,

тщательно уплотненного грунта, ограниченный размерами, определенными для конкретного сооружения, предназначенный для восприятия сжимающих напряжений при работе под полезной нагрузкой совместно со спиральновитой металлической гофрированной трубой, что достигается в ряде расчетных случаев не только уплотнением, но и дополнительным усилением объема обоймы армированием геосинтетическими материалами (ГОСТ Р 55028), включением в конструкцию геообоймы и других конструктивных элементов.

**3.7 геообойма:** Конструкция, состоящая из грунтового слоя в замкнутой оболочке из армирующего материала, предназначенная для восприятия растягивающих напряжений и равномерного распределения давления на СВМГТ от вышележащих слоев грунта и полезной нагрузки.

**3.8 оптимальный грунт:** Грунт определенного фракционного состава, в котором все щебеночные и песчаные частицы, образующие скелет, касаются друг друга, промежутки между ними заполняют пылеватые и глинистые частицы.

Примечание – Заданный фракционный состав имеет свойство сохранения в неблагоприятных условиях свойств грунта, присущих его сухому состоянию. Такие грунты имеют наибольшую плотность, медленно размокают и оказывают наибольшее сопротивление внешнему давлению. Встречаются природные грунты оптимального состава, но большей частью их образуют путем добавления в природные грунты щебеночно-гравийной смеси (например, смеси С5, С6 по ГОСТ 25607), в определенной пропорции указанной в проектной документации.

**3.9 безнапорный режим:** Движение потока жидкости со свободной поверхностью; определяется постоянным давлением на свободную поверхность, обычно равным атмосферному.

**3.10 толщина засыпки:** Измеряется от верхней точки СВМГТ до верха проезжей части; составляет 0,8 м и более (с учетом дорожного покрытия), в том числе не менее 0,5 м от верхней точки СВМГТ – грунтовая (армогрунтовая) обойма.

**3.11 основное защитное покрытие:** Металлизированное или комбинированное (металл + полимер) покрытие для защиты поверхности от

воздействия внешних факторов, нанесенное в заводских условиях в процессе изготовления соответствующего проката.

**3.12 одиночное основное защитное покрытие:** Изолирующий антикоррозионный одиночный слой цинка, алюминия, сплава цинка с алюминием или иного материала, нанесенный на лист металлопроката в заводских условиях с внутренней и внешней стороны.

**3.13 двойное основное защитное покрытие:** Изолирующее антикоррозионное защитное покрытие, состоящее из слоя полимера, нанесенного в заводских условиях поверх одиночного основного защитного покрытия.

Примечание – В качестве полимерного покрытия может использоваться полиэтилен высокой плотности низкого давления (HDPE) или другой вид покрытия, обеспечивающий расчетный срок службы конструкции.

**3.14 дополнительное защитное покрытие:** Защитный слой антикоррозионного материала, наносимый на поверхность СВМГТ в процессе ее монтажа.

**3.15 нулевой слой:** Нижний слой грунтовой обоймы, выполняется из оптимального грунта.

## 4 Обозначения и сокращения

В настоящем методическом документе применяются следующие обозначения и сокращения:

**ЛСМ:** Линейно-спектральная методика

**МГТ:** Металлические гофрированные трубы

**МКЭ:** Метод конечных элементов

**ОДМ:** Отраслевой методический документ (Росавтодора)

**ОСР:** Общее сейсмическое районирование

**ПГС:** Песчано-гравийная смесь

**ПОС:** Проект организации строительства

**ППР:** Проект производства работ

**ПЭК:** Производственно-экологический контроль

**СВСиУ:** Специальные вспомогательные сооружения и устройства

**СМР:** Строительно-монтажные работы

**СМРН:** Сейсмомикрорайонирование

**ТУ:** технические условия

**УГВ:** Уровень грунтовых вод

**ЩПС:** Щебеночно-песчаная смесь

**HDPE** (High Density Polyethylene): Полиэтилен высокой плотности (низкого давления).

## **5 Общие положения, виды СВМГТ**

5.1 Положения настоящего документа должны соблюдаться при проектировании и строительстве водопропускных сооружений с применением спиральновитых металлических гофрированных труб (СВМГТ), в I–V дорожно-климатических зонах Российской Федерации кроме районов с наиболее суровыми условиями (зоны I<sub>1</sub> и I<sub>2</sub> по [1]) и в районах с сейсмичностью до 8 баллов включительно, при температуре окружающего воздуха от минус 40 °С до плюс 50 °С.

Примечание – Допускается применение СВМГТ в районах с расчетной сейсмичностью более 8 баллов при условии выполнения индивидуального расчета для каждого сооружения с учетом местных условий строительства и эксплуатации.

СВМГТ могут изготавливаться в обычном исполнении и в северном исполнении. Трубы в обычном исполнении могут применяться во всех дорожно-климатических зонах, кроме I. Трубы в северном исполнении применяются при строительстве в I дорожно-климатической зоне.

Примечания:

1. При соответствующем обосновании дорожно-климатическое районирование может уточняться в рамках отдельных субъектов Российской Федерации.

2. В горных районах дорожно-климатические зоны следует определять с учетом высотного расположения, принимая во внимание природные условия на данной высоте.

5.2 Основные требования к обеспечению безопасности сооружений из СВМГТ и потребительские свойства СВМГТ должны соответствовать ГОСТ 32871 и ОДМ 218.2.001-2009 [2] (раздел 4, п. 4.1–4.4).

5.3 СВМГТ различаются:

а) по форме отверстия:

- круглого сечения,
- некруглых (полицентрического, овального и других) сечений;

б) по параметрам гофра;

Наиболее распространенными являются СВМГТ с гофром 68x13 мм, 125x26 мм, 150x50 мм (рисунок А.1, приложение А). Возможно использование труб с другими параметрами гофра, прочность и пропускная способность которых подтверждена необходимыми расчетами и испытаниями в соответствии с процедурой оценки соответствия требованиям ТР ТС 014/2011 и действующих межгосударственных и национальных стандартов;

в) по виду основного защитного покрытия:

- с одиночным покрытием (цинковым, алюминиевым, сплавом цинка с алюминием или другим металлизированным покрытием);
- с двойным покрытием (металлизированное плюс полимерное покрытие), наносимым в заводских условиях.

5.4 СВМГТ следует подразделять на группы соответственно по грузоподъемности и несущей способности при расчетной высоте насыпи (над верхом трубы) согласно ГОСТ 32871:

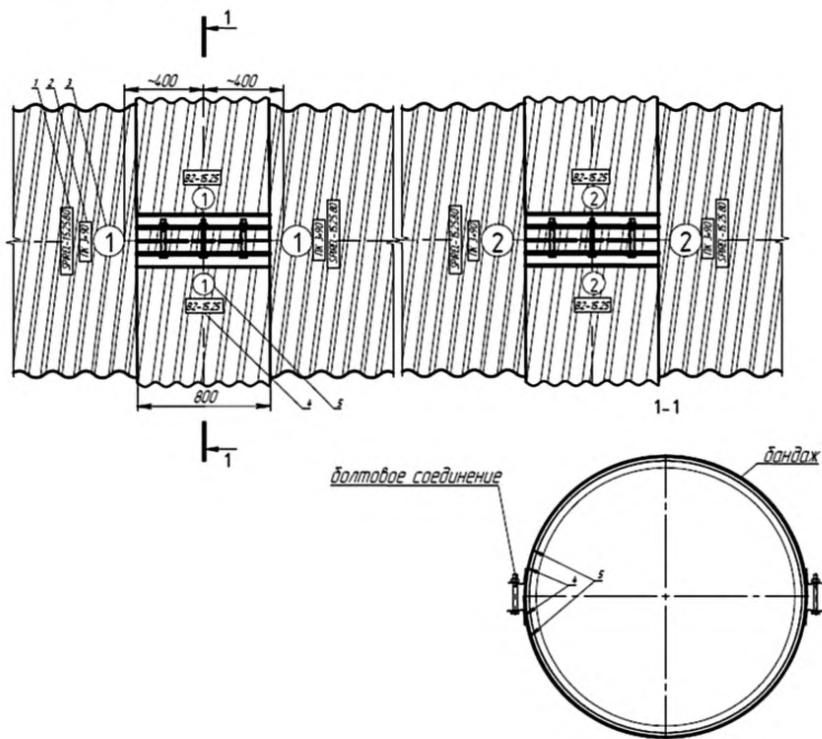
- 1-я группа – до 5 м включительно;
- 2-я группа – от 5 до 10 м;
- 3-я группа – от 10 до 15 м;
- 4-я группа – от 15 до 20 м.

В зависимости от разделения труб на группы для обеспечения эксплуатационных требований по прочности, надежности, устойчивости к

повреждениям, огнестойкости, экономичности, экологичности, долговечности, при расчетах должны учитываться следующие параметры:

- толщина основного металла;
- класс прочности стали;
- вид и толщина основного и дополнительного защитного покрытия.

5.5 СВМГТ изготавливаются отдельными секциями, соединяемыми между собой бандажными соединениями. Пример бандажного соединения приведен на рисунке 1.



1 – обозначение секции, 2 – номер пикета (при наличии данных), 3 – номер стыка секций СВМГТ, 4 – марка соединения, 5 – номер бандажного соединения

Рисунок 1 – Бандажное соединение секций трубы. Маркировка секций

5.6 Маркировка спиральновитой металлической гофрированной трубы (рисунок 1) должна содержать:

- наименование изготовителя;



- местонахождение изготовителя (страна);
- пикетное положение объекта;
- условное обозначение СВМГТ;
- класс прочности металла;
- дату изготовления (месяц – двузначным числом, год – четырехзначным);
- монтажные засечки.

В условных обозначениях должны быть указаны основные параметры секции СВМГТ:

- вид покрытия;
- тип гофра;
- наличие скоса;
- диаметр (для труб с формой поперечного сечения отличной от круглого – размеры отверстия);
- толщина металла;
- длина секции;
- номер стандарта.

Маркировка наносится согласно техническим условиям предприятия-изготовителя и указывается в паспорте изделия.

5.7 Длина звеньев, внутренний диаметр (размеры отверстия), класс прочности и толщина металла, вид покрытия, тип гофра, комплектность поставки и другие параметры назначаются при разработке проектной документации.

## **6 Материалы и изделия**

### **6.1 Металлические конструкции**

6.1.1 Для устройства водопропускных сооружений на автомобильных дорогах, рекомендуется применять спиральнолитые металлические гофрированные трубы имеющие, как правило, следующие параметры:

а) внутренние диаметры СВМГТ (по впадинам волны гофра – наименьший диаметр) составляют от 0,5 до 3,6 м и определяются расчетом. Основные расчетные диаметры согласно ГОСТ 32871 (п. 5.3.6): 1000, 1250, 1500, 2000, 3000 мм;

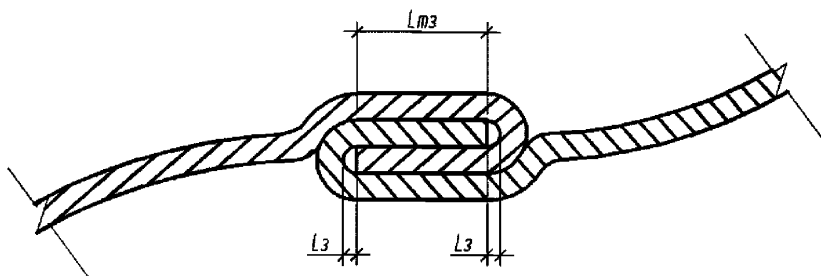
б) основные типы гофра 68x13 мм, 125x26 мм, 150x50 мм (рис. А.2 приложения А), толщина листового проката от 2,0 до 4,0 мм.

Примечание - Гофр 68x13 применяется, как правило, при расчетных диаметрах СВМГТ от 500 до 1000 мм включительно и толщине металла листового проката от 2,0 до 3,0 мм. Гофр 125x26 применяется, как правило, при расчетных диаметрах от 1000 до 3000 мм и толщине металла листового проката от 2,0 до 4,0 мм. Гофр 150x50 применяется, как правило, при расчетных диаметрах от 2000 до 3600 мм и толщине металла листового проката от 2,5 до 4,0 мм.

Возможно применение СВМГТ с другими типами гофра и внутренними диаметрами по предварительному согласованию с заказчиком и производителями СВМГТ, при наличии расчетного обоснования и подтверждения соответствия СВМГТ требованиям безопасности согласно ТР ТС 014/2011;

в) длина секций СВМГТ составляет, как правило, до 13,5 м и ограничена возможностями транспортного средства при перевозке и условиями монтажа. Возможно изготовление секций большей, чем 13,5 м длины;

г) соединение листовой стали должно быть выполнено двойным обжимом роликами соединяемого стального листа. Общий вид замкового соединения приведен на рисунке 2, нормируемые размеры – в таблице 1.



$L_{mз}$  – тело замка,  $L_з$  – зазоры в замковой зоне

Рисунок 2 – Замковое соединение

Таблица 1 – Нормируемые размеры замкового соединения основных типов гофра

Параметры гофра		Тело замка ( $L_{ms}$ ), мм, не менее
Длина волны, мм	Высота волны, мм	
68	13	6,5
125	26	8,0
150	50	10,0

Примечание – В случае применения СВМГТ с другими параметрами гофра следует пользоваться нормативными данными, указанными в Технических условиях предприятия-изготовителя.

Зазоры в замковой зоне ( $L_3$ ) должны быть одинаковыми с обеих сторон.

Нормируемые размеры замкового соединения должны контролироваться при производстве труб.

6.1.2 Отклонения геометрических размеров секций СВМГТ не должны превышать предельных значений (таблица 2).

Таблица 2

Размеры	Допустимые отклонения, не более
Длина волны гофра	$\pm 2$ мм
Высота волны гофра	$\pm 1$ мм
Отклонения внутреннего диаметра	$\pm 1,5$ %
Отклонение длины секции	$\pm 0,5$ %
Длина тела замка	не менее указанного в таблице 1
Отклонение торцевой плоскости от нормали: - для труб диаметром от 500 до 1500 мм - для труб диаметром свыше 1500 до 2500 мм - для труб диаметром свыше 2500 до 3600 мм	2 градуса 1,5 градуса 1 градус

6.1.3 Не допускаются к монтажу секции СВМГТ, имеющие следующие дефекты:

- разъединение замкового соединения;
- отклонения геометрических параметров, сверх приведенных в таблице 2;

- заводские дефекты защитного покрытия, а также дефекты и повреждения, полученные при транспортировке, которые невозможно устранить на строительной площадке (деформированные или рваные торцы секций, вмятины, отслоение защитного покрытия и др.).

6.1.4 Используемые для соединения СВМГТ бандажи могут быть:

- гладкие, стягиваемые болтами или шпильками – для соединения секций труб с гладкими участками на концах;

- гладкие с выпрессовками, стягиваемые болтами или шпильками – для соединения секций труб со спиральной навивкой по всей длине;

- спиральные гофрированные, стягиваемые болтами – для соединения секций труб со спиральной навивкой по всей длине;

- с кольцевым гофром, стягиваемые болтами – для соединения секций труб с участками кольцеобразного гофрирования на концах.

Гладкие бандажи могут изготавливаться в виде стальной оцинкованной полосы шириной не менее 300 мм, при общей длине, превышающей внешнюю окружность трубы на величину проектной нахлестки концов (запасовки одного конца под другой, рисунок А.9, А.10) или разъемными из двух половин (рисунок А.4, А.8 (тип 1). К полосе бандажа сваркой по ГОСТ 5264 прикрепляются стягивающие (упорные) уголки 50x50x5 мм по ГОСТ 8509 с отверстиями для пропуска натяжных шпилек или болтов. Расстояние между упорными уголками принимается меньше внешней окружности трубы на величину проектного зазора (30–50 мм).

Для соединения секций труб со спиральной навивкой по всей длине, диаметром 1 м и более, в гладком бандаже с определенным шагом по его длине и ширине, соответствующем шагу навивки, должны быть выдавлены методом холодной штамповки (высадки) выступы, которые при монтаже должны попадать во впадины гофра секций труб.

Для соединения секций труб со спиральной навивкой по всей длине или труб с участками кольцеобразного гофрирования на концах, бандажи должны изготавливаться того же типа (со спиральным или кольцевым гофром)

цельными (кольцевыми) или разъемными из двух половин (верхней и нижней) с болтовой стяжкой. Толщина металла применяемых бандажей и соединяемых ими секций СВМГТ должны быть одинаковыми.

Общий вид перечисленных типов бандажного соединения представлен на рисунках А.4 – А.11, размеры и допуски на размеры бандажей в таблице А.4 приложения А.

6.1.5 Секции СВМГТ и бандажные соединения для труб диаметром (максимальным размером отверстия) до трех метров рекомендуется изготавливать из листового проката углеродистой и низкоуглеродистой горячеоцинкованной стали класса прочности не ниже 245 по ГОСТ 14918, ГОСТ Р 52246 или соответствующим зарубежным стандартам, например [3–4], аналогичного проката с полимерным покрытием по ГОСТ Р 52146 или соответствующим зарубежным стандартам, например [5–6], либо из стального листового проката углеродистой полуспокойной и спокойной стали 5 категории по ГОСТ 14637, ГОСТ 16523, либо проката стали не ниже С245 по ГОСТ 27772 с цинковым и другими видами покрытия (алюминиевым, цинкалюминиевым и другими).

Секции СВМГТ и бандажные соединения для труб диаметром (максимальным размером отверстия) три метра и более рекомендуется изготавливать из листового проката углеродистой и низкоуглеродистой горячеоцинкованной качественной конструкционной стали для строительства прочности не ниже 245 по ГОСТ Р 52246 или соответствующим зарубежным стандартам, например, [4], аналогичного проката с полимерным покрытием по ГОСТ Р 52146 или соответствующим зарубежным стандартам, например, [5–6], либо из стального листового проката углеродистой и низкоуглеродистой качественной конструкционной стали по ГОСТ 1577, ГОСТ 19281, ГОСТ 27772 или тонколистового проката 5 категории по ГОСТ 16523 с цинковым и другими видами покрытия (алюминиевым, цинкалюминиевым и другими).

Основные механические свойства проката приведены в таблице 3.

Таблица 3

Диаметр труб, м	Предел текучести, МПа	Временное сопротивление разрыву, МПа	Относительное удлинение при разрыве $\delta_4$ , % <sup>1)</sup>	Изгиб до параллельности сторон <sup>2)</sup>
До 3-х	не менее 245 (245 – 330) <sup>3)</sup>	не менее 330 (330 – 460) <sup>3)</sup>	не менее 22	$d = a$
3 м и более	не менее 245 (245 – 390) <sup>3)</sup>	не менее 370 (370 – 520) <sup>3)</sup>	не менее 18	$d = a$
Примечания: 1) при длине образца $L_0 = 80$ мм; 2) $a$ – толщина образца, $d$ – диаметр оправки; 3) в скобках указан рекомендуемый диапазон показателей.				

Класс прочности проката должен назначаться по расчету соответственно группам по грузоподъемности и несущей способности при расчетной высоте насыпи (п. 5.4).

6.1.6 Болты, применяемые в соединениях, должны изготавливаться по ГОСТ 7798 или ГОСТ Р ISO 4017, шпильки по ГОСТ 22032 классов прочности не ниже 4.6; гайки – по ГОСТ 5915 или ГОСТ ISO 4032, класса прочности не ниже 5; шайбы по ГОСТ 11371.

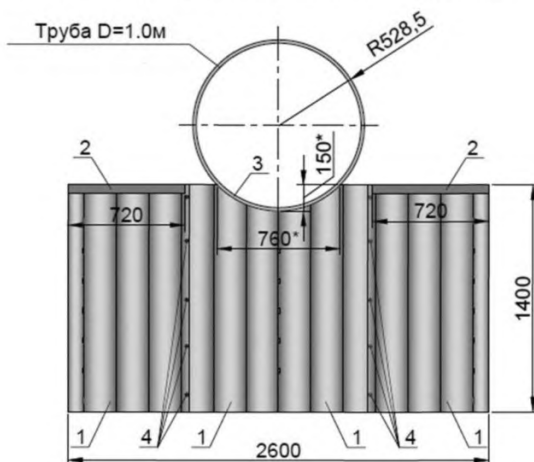
При средней температуре наружного воздуха наиболее холодной пятидневки от минус 40 °С до минус 25 °С должны применяться болты и шпильки класса прочности 8.8 из стали марок 35Х, 38ХА по ГОСТ 4543.

6.1.7 Свободные края входных и выходных секций СВМГТ могут усиливаться внешним кольцевым ребром жесткости в виде окаймляющего уголка, который, при необходимости, может использоваться для крепления СВМГТ к противотрафирационному стальному экрану или входным и выходным оголовкам. Окаймляющий уголок изготавливается из двух полуколец из уголка 75х75х5 мм по ГОСТ 8509, по концам которых на сварке по ГОСТ 5264 крепятся косынки с отверстиями под болтовое соединение. Уголок и отверстия должны быть обработаны антикоррозионным покрытием.

6.1.8 Противотрафирационный экран из гофрированной стали изготавливается из отдельных листов толщиной 2,0–3,5 мм, шириной 600–800 мм и длиной, равной наибольшей высоте экрана, соединяемых между собой

болтовым соединением. Верхняя кромка экрана за пределами примыкания к СВМГТ усиливается уголком 50x50x5 мм по ГОСТ 8509. Пример конструкции стального противофильтрационного экрана представлен на рисунке 3. Конструкция экрана должна быть защищена одиночным или двойным основным покрытием и, при необходимости, дополнительным антикоррозионным покрытием.

6.1.9 Стягивающие и окаймляющие уголки изготавливаются из сталей марок СТЗсп по ГОСТ 380 или марки 15 по ГОСТ 1050, а при средней температуре наружного воздуха наиболее холодной пятидневки от минус 40 °С до минус 25 °С – из стали марки 10ХСНД по ГОСТ 19281.



1 – лист экрана, 2 – окаймляющий уголок, 3 – СВМГТ, 4 – болтовое соединение

Рисунок 3 – Пример устройства противофильтрационного экрана из гофрированной стали для СВМГТ диаметром 1,0 м

## 6.2 Основное и дополнительное защитное покрытие

6.2.1 Рекомендуемыми видами защитных покрытий, наносимыми в заводских условиях при изготовлении проката для производства СВМГТ являются:

а) Для одиночного покрытия.

Цинковое покрытие повышенной толщины по ГОСТ 14918, ГОСТ Р 52246, или соответствующим зарубежным стандартам, например [3–4], нанесенное методом непрерывного погружения в расплав, класса не ниже Ц600 (Z600), с массой покрытия, нанесенного с двух сторон проката, не менее  $600 \text{ г/м}^2$  ( $300 \text{ г/м}^2$  одностороннего покрытия), либо другие металлизированные покрытия (алюминиевое, цинкалюминиевое и другие) аналогичного класса по ГОСТ Р 52246 или соответствующим зарубежным стандартам, например [4].

б) Для двойного основного защитного покрытия.

Первый слой: цинковое (либо другое металлизированное) покрытие класса Ц600, по ГОСТ 14918, ГОСТ Р 52246 или соответствующим зарубежным стандартам, например [3–4].

Второй слой: полимерное покрытие расчетной толщины, нанесенное поверх первого слоя покрытия, по ГОСТ Р 52146 или по соответствующим зарубежным стандартам, например полиэтилен высокой плотности (низкого давления) HDPE, толщиной не менее 300 мкм, нанесенный с двух сторон листа металла методом горячего ламинирования по [6].

Примечание - Защитные покрытия, как правило, наносятся одинаковыми с двух сторон листа. В случае применения труб с разным покрытием с каждой стороны листа в проекте должно быть выполнено соответствующее обоснование.

Уменьшение толщины первого слоя покрытия при двойном основном покрытии допускается только по согласованию с заказчиком и при наличии в проекте соответствующего обоснования обеспечения расчетного срока службы конструкции.

6.2.2 При наличии двойного основного защитного покрытия нанесение дополнительных защитных покрытий (кроме устройства в необходимых случаях защитного лотка) не требуется.

6.2.3 В случае незначительного повреждения основного защитного покрытия при транспортировке или складировании, если ширина полосы повреждения не более 2 см и площадь повреждения составляет не более 2 %



общей площади поверхности секции, допускается выполнение ремонта покрытия на участковом складе или строительной площадке цинк-содержащими лакокрасочными материалами с массовой долей цинка в сухой пленке 80–85% слоем не менее 90 мкм или газотермическим напылением цинка слоем не менее 120 мкм (ГОСТ 9.304, ГОСТ 28302). Регламент восстановления защитного покрытия СВМГТ приведен в приложении Б.

6.2.4 В случае применения СВМГТ с одиночным защитным покрытием рекомендуется устройство дополнительного защитного покрытия. В качестве материалов для дополнительного защитного покрытия можно использовать полимерные мастики горячего и холодного отверждения, а также полимерные лакокрасочные материалы и эмали в соответствии с рекомендациями [2] (приложение К) или аналоги, обеспечивающие расчетный срок службы сооружения.

6.2.5 Дополнительное защитное покрытие рекомендуется наносить в условиях полигона или мобильного крытого павильона, оборудованного на строительной площадке, с соблюдением температурных условий, приведенных в соответствующих инструкциях по нанесению материалов. Защитное покрытие рекомендуется наносить в 2–3 слоя, общей толщиной от 200 мкм до 1 мм.

Применяемые материалы и возможные способы нанесения дополнительного защитного покрытия в зависимости от общего показателя степени агрессивного воздействия среды и климатических условий района эксплуатации СВМГТ приведены в Приложении В. Допускается применение других защитных покрытий по своим свойствам отвечающих требованиям, предъявляемым к покрытиям для металлических гофрированных труб.

6.2.6 Применение СВМГТ с одиночным цинковым защитным покрытием без нанесения дополнительного защитного покрытия должно быть обосновано в проекте.

6.2.7 Элементы и детали, изготовленные из неоцинкованного листового и фасонного проката, после механической обработки должны быть защищены

антикоррозионным покрытием, обеспечивающим срок эксплуатации защищаемого элемента не менее срока эксплуатации СВМГТ.

6.2.8 Все крепежные изделия должны быть защищены цинковым покрытием толщиной не менее 16 мкм или другим покрытием, обеспечивающим расчетный срок службы изделия в конструкции. Крепежные изделия, изготавливаемые из стали марки 10ХСНД по ГОСТ 19281 должны иметь защитное покрытие из цинконаполненных полимерных или лакокрасочных материалов, выполненное в заводских условиях.

Защитные покрытия крепежных изделий не должны препятствовать закручиванию гаек вручную.

6.2.9 Качество цинкового покрытия, нанесенного после механической обработки, а также качество подготовки поверхности металла должны соответствовать требованиям ГОСТ 9.301, ГОСТ 9.302, ГОСТ 9.402 и ГОСТ 9.407.

6.2.10 Во всех случаях уровень защиты от коррозии конструкций и элементов СВМГТ должен обеспечивать расчетный срок службы сооружения.

### **6.3 Грунтовая обойма**

6.3.1 Грунтовая обойма СВМГТ должна обеспечивать модуль деформации не менее 18 МПа и угол внутреннего трения не менее 30. В качестве материалов для грунтовой обоймы могут быть использованы пески природные и дробленые I и II класса, средние, крупные, повышенной крупности и очень крупные по ГОСТ 32824 или ГОСТ 32730 оптимального состава, песчано-гравийные смеси (ПГС) третьей, четвертой и пятой группы (ГОСТ 23735) и щебеночно-песчаные смеси (ЩПС) С5–С6 (ГОСТ 25607), не содержащие фракций размером более 50 мм.

6.3.2 При назначении грунтов обоймы СВМГТ необходимо соблюдать следующие требования по гранулометрическому составу оптимального грунта: все щебеночные частицы фракции 5–50 мм должны составлять

35–70%, песчаные частицы размером от 5 мм до 0,125 мм должны составлять 24–54%, пылеватые частицы фракции 0,125 мм и меньше должны составлять не более 10%, в том числе не более 2% глинистых частиц размером меньше 0,005 мм.

6.3.3 Для устройства грунтовой обоймы допускается применять карьерные природные дисперсные грунты по ГОСТ 33063, соответствующие по фракционному составу оптимальному грунту.

#### **6.4 Лотки, оголовки, противофильтрационные экраны**

6.4.1 Для защиты покрытия от взвешенных абразивных частиц, присутствующих в водном потоке, в нижней части СВМГТ может быть устроен защитный лоток. Для СВМГТ с одиночным защитным покрытием устройство защитного лотка, как правило, обязательно.

Защитные лотки изготавливаются:

- из сборных бетонных элементов;
- из монолитного бетона;
- из сборных битумно-минеральных и битумно-полимерных элементов;
- из литых битумно-минеральных и битумно-полимерных материалов;
- из сборных полимерных элементов;
- из монолитного полимербетона;
- из асфальтобетона;
- из полимерных и полимерно-битумных материалов;
- из грунтов, укрепленных вяжущим (цементогрунт, глинощебень);
- из сетчатых изделий (матрасно-тюфячных конструкций) и других материалов.

Конкретный тип защитного лотка определяется проектом.

6.4.2 Производство элементов сборных лотков должно быть организовано в стационарных условиях на заводах или притрассовых

производственных предприятиях, оборудованных необходимыми механизмами.

6.4.3 Для изготовления сборных и монолитных бетонных лотков должен использоваться бетон класса не ниже В30 по ГОСТ 18105. Марка бетона лотка по морозостойкости должна быть не ниже F200 для умеренных условий и не ниже F300 для суровых. В состав бетона лотка должны входить заполнители крупностью не более 10 мм, морозостойкостью не ниже F300 по ГОСТ 8267. Бетон лотка в трубах, пропускающих агрессивные воды, должен соответствовать требованиям ГОСТ 31384.

Конструктивные размеры лотков определяются исходя из заданного типа гофра СВМГТ. Нижняя часть сборного лотка повторяет профиль гофра. Возвышение лотка над верхней точкой волны (минимальная толщина) зависит от уровня абразивного воздействия [7] и составляет не менее 20 мм при уровне 1–3 и не менее 40 мм при уровне 4. Основные размеры блоков сборных лотков приведены в приложении Л.

6.4.4 Для изготовления сборных или монолитных асфальтобетонных лотков допускается применять:

- битумы нефтяные дорожные вязкие марок БНД 50/70, БНД 70/100 и БНД 100/130 по ГОСТ 33133, а также строительные битумы марок БН 50/50 и БН 70/30 по ГОСТ 6617 (только для изготовления блоков сборных лотков);

- пески природные и дробленые I класса крупные, средние или мелкие по ГОСТ 32824 или ГОСТ 32730;

- минеральные порошки активированные и неактивированные из карбонатных горных пород марок МП-1 и МП-2 по ГОСТ 32761.

6.4.5 Асфальтобетон, применяемый для устройства сборных и монолитных лотков, должен иметь следующие показатели по ГОСТ 9128:

- остаточная пористость не более 2% по объему;
- водонасыщение не более 1% по объему;
- набухание не более 0,1% по объему;

- предел прочности при сжатии при температуре плюс 20°С не ниже 2,5 МПа;

- морозостойкость наполнителей не ниже F300.

Асфальтобетон должен иметь следующий состав:

- крупный песок до 5 мм по ГОСТ 32824 или ГОСТ 32730 – от 80% до 85%;

- минеральный порошок по ГОСТ 32761 – от 15% до 20%;

- битум по ГОСТ 33133 – от 9% до 12%.

6.4.6 Для предотвращения подмыва основания по концам СВМГТ следует предусматривать устройство противofильтрационных экранов. Противofильтрационные экраны могут изготавливаться:

- из железобетонных блоков;

- из монолитного бетона непосредственно на объекте;

- из цементно-грунтовой или глинощебеночной смеси;

- из стальных гофрированных листов.

6.4.7 Материал железобетонных и бетонных экранов – тяжелый бетон класса по прочности на сжатие В20 по ГОСТ 26633, морозостойкостью F200–F300 и водонепроницаемостью W4–W6 в зависимости от климатических условий района строительства.

6.4.8 Материал цементно-грунтового экрана – пески, супеси, суглинки и глины, а в качестве вяжущего – портландцемент для бетона оснований по ГОСТ 33174. Расход цемента принимают от 10 до 25% массы сухой смеси в зависимости от типа и состояния грунтов. Класс прочности не ниже В3,5.

6.4.9 В состав глинощебня входит от 65 до 85 % щебня по ГОСТ 32703 и соответственно от 35 до 15 % глинистого грунта.

6.4.10 Конструкция и требования к экранам из стальных гофрированных листов приведены в 6.1.8.

## **7 Расчеты и проектирование СВМГТ**

## 7.1 Общие положения

7.1.1 Требования к проектированию водопропускных сооружений с применением СВМГТ аналогичны требованиям, предъявляемым к проектированию водопропускных сооружений с применением МГТ [2], с учетом характерной для СВМГТ специфики.

7.1.2 При проектировании водопропускных сооружений с применением СВМГТ выполняются следующие виды расчетов:

- расчеты сооружения по предельным состояниям первой и второй группы;
- технологические расчеты;
- гидравлические расчеты;
- технико-экономические расчеты.

7.1.3 Для недопущения предельных состояний первой группы водопропускные сооружения с применением СВМГТ должны быть рассчитаны в соответствии с указаниями настоящего раздела и положениями [8] (раздел 8) по прочности и устойчивости. Расчеты должны обеспечить прочность и устойчивость сооружения, как в процессе эксплуатации, так и в период строительства.

7.1.4 Для ограничения предельных деформаций поперечного сечения выполняются расчеты конструкций по второму предельному состоянию (по деформациям). Расчеты выполняются на эксплуатационные нагрузки.

7.1.5 Технологические расчеты проводятся для назначения строительного подъема и принятия решения о конструкции основания и включают оценку осадки СВМГТ с обоймой под насыпью в ходе строительства и при последующей эксплуатации.

При привязке типовых проектов СВМГТ к конкретным условиям строительства выполняют:

- расчет осадок, в том числе на оттаивающих грунтах по п. 7.4;

- расчет устойчивости земляного полотна с водопропускным сооружением по п. 7.5.

7.1.6 Гидравлические расчеты выполняются с целью определения необходимой величины пропускного отверстия сооружения и определения режимов его работы (п. 7.3).

7.1.7 Техничко-экономические расчеты выполняются для обоснования индивидуальных проектных решений. Методика технико-экономических расчетов выбирается при проектировании.

7.1.8 Размер отверстия СВМГТ следует устанавливать не менее 1,0 м, а при длине трубы более 20 м – не мене 1,5 м. Размер отверстия СВМГТ на съездах следует назначать от 0,5 м (при соответствующем технико-экономическом обосновании).

Размер отверстий СВМГТ в районах с расчетной минимальной температурой воздуха ниже минус 40 °С должен быть не менее 1,5 м (ГОСТ 32871).

## **7.2 Расчеты сооружения по предельным состояниям первой и второй группы**

7.2.1 Расчеты по прочности и устойчивости СВМГТ диаметром до 3 м следует выполнять в порядке, изложенном в Рекомендациях [2], руководствуясь положениями правил [8] (раздел 8).

При диаметрах СВМГТ 3 метра и более, а также в случаях, предусмотренных п. 7.2.6 рекомендуется производить расчеты с применением метода конечных элементов.

7.2.2 Расчеты конструкции по первому предельному состоянию выполняется на эксплуатационные и строительные нагрузки. При расчете на строительные нагрузки необходимо учитывать различную интенсивность вертикального и бокового давления грунта по контуру трубы при возведении насыпи.

7.2.3 Расчет по прочности и устойчивости СВМГТ выполняется на действие постоянной, временной и температурной нагрузок в соответствии с положениями [8]. Состав и требования к объемам исходных данных для расчетов СВМГТ представлены в Приложении Г.

7.2.4 При проектировании труб в сейсмически опасных районах необходимо выполнять расчеты СВМГТ по прочности на сейсмическое воздействие (Приложение Д).

При возможности возникновения наледей в СВМГТ их нужно учитывать в расчете сейсмических нагрузок как временную длительную нагрузку.

7.2.5 Расчеты конструкции по второму предельному состоянию выполняются в соответствии с положениями [8] (раздел 8).

7.2.6 Расчет прочности и устойчивости СВМГТ по методу конечных элементов (МКЭ) целесообразно применять в следующих случаях:

- для конструкций диаметром три метра и более при статических расчетах и любой высоте засыпки, в том числе при армировании грунтовой обоймы;

- для всех диаметров в случаях залегания в основании конструкции просадочных, набухающих или сезонно оттаивающих (для зон вечной мерзлоты) грунтов, когда требуется разработка специальных мероприятий по конструированию фундаментов;

- для конструкций диаметром более двух метров на площадках, находящихся в зонах семи и более баллов по соответствующей карте общего сейсмического районирования (ОСР);

- для конструкций диаметром более двух метров на площадках, сложенных грунтами 3 категории по сейсмическим свойствам согласно [9], находящихся в зонах шести и более баллов по соответствующей карте ОСР;

- для конструкций, расположенных на косогорных участках и в горной местности при возможности воздействия на сооружение камнепада, лавин и селевых потоков.



7.2.7 Состав и требования к объему исходных данных для расчета СВМГТ по МКЭ представлены в Приложении Г настоящего ОДМ. Общий порядок расчета СВМГТ с применением МКЭ представлен в Приложении Е. Пример численного расчета представлен в Приложении Ж.

### 7.3 Гидравлические расчеты

7.3.1 Гидравлический расчет СВМГТ должен выполняться с учетом ограничения режимов работы, указанных в [8] (п. 5.14). При этом необходимо учитывать, что причины переходных процессов от полупапорного к напорному режиму (т.н. «зарядка» трубы) весьма разнообразны и в ряде случаев непрогнозируемы, в связи с чем принимать напорный режим в качестве расчетного рекомендуется только при условии, что гарантированно прогнозируется «зарядка» трубы и отсутствие неблагоприятного переходного режима.

Ввиду отсутствия нормативных документов, однозначно определяющих безопасную работу СВМГТ в переходных режимах, в целях обеспечения необходимых требований безопасности ТР ТС 014/2011, при проектировании водопропускных сооружений с применением СВМГТ следует принимать, как правило, безнапорный режим работы. Проектирование водопропускных сооружений с применением СВМГТ на работу в полупапорном и напорном режимах допускается в отдельных конкретных случаях, при наличии расчетных методик, подтвержденных натурными экспериментами и гарантирующих обеспечение безопасной работы сооружения в этих режимах.

7.3.2 Возвышение высшей точки внутренней поверхности трубы в любом поперечном сечении над поверхностью воды при максимальном расходе расчетного паводка и безнапорном режиме работы должно быть в свету в круглых трубах высотой до 3,0 м – не менее  $\frac{1}{4}$  высоты трубы, свыше 3,0 м – не менее 0,75 м ([8], п. 5.24).

7.3.3 Расчет труб на воздействие водного потока следует производить, как правило, по гидрографам и водомерным графикам расчетных паводков. При этом вероятности превышения расчетных и наибольших паводков следует принимать одинаковыми с вероятностями превышения максимальных расходов соответствующих паводков: для дорог I категории – 1%; для дорог II, III категории и городских дорог – 2%; для дорог IV, V категории и внутренних хозяйственных дорог – 3%.

В районах с развитой сетью автомобильных дорог при технико-экономическом обосновании вероятность превышения допускается принимать 2% вместо 1%, 3% вместо 2%, 5% вместо 3%, а для труб на дорогах II-с и III-с категорий – 10 %.

Примечание – Степень развития сети автомобильных дорог в районе строительства и народохозяйственное значение проектируемых сооружений устанавливаются в техническом задании.

При отсутствии гидрографов и водомерных графиков паводков, а также в других обоснованных случаях расчет сооружений на воздействие водного потока допускается производить по максимальным расходам и соответствующим им уровням расчетных паводков.

В расчетах следует учитывать опыт водопропускной работы близкорасположенных сооружений на том же водотоке, взаимное влияние водопропускных сооружений. При наличии вблизи водопропускных труб инженерных сооружений, зданий и сельскохозяйственных угодий необходимо проверить их безопасность от подтопления вследствие подпора воды перед сооружением ([8], п. 5.25).

7.3.4 В расчетах следует принимать максимальные расходы паводков того происхождения, при которых, для заданного значения вероятности превышения, создаются наиболее неблагоприятные условия работы сооружения.

Построение гидрографов и водомерных графиков, определение максимальных расходов при разных паводках и соответствующих им уровней воды рекомендуется производить согласно [10].

7.3.5 Определение размеров отверстий труб, вида укрепления русел и откосов насыпи в районе водопропускного сооружения, следует выполнять по средним скоростям течения воды, допустимым для грунта русла (на входе и на выходе из сооружения), при этом необходимо соблюдать требования п. 7.3.2.

Отверстия труб допускается назначать с учетом аккумуляции воды у сооружения. Уменьшение расхода воды в трубах вследствие аккумуляции возможно не более чем: в 3 раза, если размеры отверстия назначают по ливневому стоку; в 2 раза, если размеры отверстия назначают по снеговому стоку и отсутствуют ледовые и другие явления, уменьшающие размеры отверстия. При этом независимо от вида расчетного стока для труб, в зависимости от характера их работы в условиях аккумуляции, должны выполняться указания п. 7.3.1 – 7.3.2.

При наличии многолетнемерзлых грунтов аккумуляция воды у сооружений не допускается ([8], п. 5.27).

7.3.6 Возвышение бровки земляного полотна на подходах к трубам над уровнями воды при паводках по 7.3.3 (с учетом подпора и аккумуляции) следует принимать не менее 0,5 м, а для труб при напорном или полупонапорном режиме работы – не менее 1,0 м. Кроме того, при назначении возвышения бровки земляного полотна на подходах к водопропускной трубе следует соблюдать требования по возвышению низа дорожной одежды над уровнем грунтовых и поверхностных вод, согласно [1].

7.3.7 В основном гидравлический расчет СВМГТ аналогичен гидравлическому расчету МГТ, приведенному в [2] и выполняется в соответствии с Методическими рекомендациями [11] и Пособием [12]. Последовательность гидравлического расчета СВМГТ представлена в Приложении И.

#### **7.4 Расчет осадок сооружений, содержащих в своем составе СВМГТ**

Расчет осадок СВМГТ под насыпями при отсутствии многолетнемерзлых грунтов в основании следует производить в соответствии с рекомендациями [2] (приложение Г), с применением таких исходных параметров, как модуль деформации, объемная масса грунта, мощность геологических слоев в основании, высоты насыпи.

В случае, если содержащее в своем составе СВМГТ водопропускное сооружение проектируется для условий вечной мерзлоты, расчет осадок на оттаивающих многолетнемерзлых грунтах должен проводиться согласно прогнозу деградации мерзлоты по теплотехническим расчетам в соответствии с [2] (приложение Д).

#### **7.5 Расчет устойчивости земляного полотна с водопропускным сооружением, содержащим в своем составе СВМГТ**

Расчет устойчивости земляного полотна с водопропускным сооружением, содержащим в своем составе СВМГТ, должен производиться в соответствии с рекомендациями [2] (приложение Ж).

#### **7.6 Прогнозирование долговечности водопропускных сооружений с применением СВМГТ**

7.6.1 Долговечность СВМГТ в составе водопропускных или водоотводных сооружений определяется степенью агрессивности воздействия окружающей среды и устойчивостью к ней защитных покрытий СВМГТ, а также толщиной и составом металла тела СВМГТ.

7.6.2 Основными видами агрессивного воздействия, влияющими на долговечность СВМГТ, являются:

- абразивное действие песка и частиц скальных пород, транспортируемых через СВМГТ водными потоками;
- агрессивное воздействие атмосферных загрязнений;

- химическое и электрохимическое действие воды и влажной почвы (при контакте последней с внешней поверхностью СВМГТ).

Примечание – в случае применения СВМГТ с двойным основным защитным покрытием или в условиях влажности окружающей СВМГТ почвы менее 17,5% ее агрессивное действие на внешнюю поверхность СВМГТ не оказывает практического влияния на оцениваемую долговечность.

7.6.3 Степень абразивного действия водного потока на СВМГТ определяется скоростью потока и содержанием в подводящем русле песка и частиц скальных пород. Уровни абразивного действия водного потока на СВМГТ согласно [7] приведены в таблице 5.

Таблица 5 – Уровни абразивного действия водного потока на СВМГТ

Уровень абразивного действия	Характер абразивного действия	Наличие песка, частиц скальных пород и гравия в подводящем русле	Скорость водного потока
1	Отсутствует	Отсутствуют	Независимо от скорости потока
2	Слабое	Минимальное	Не более 1,5 м/с
3	Умеренное	Песок, щебень, гравий в умеренных количествах <sup>*)</sup>	От 1,5 до 4,5 м/с
4	Сильное <sup>**)</sup>	Песок, щебень, гравий, скальные обломки в значительных количествах	Более 4,5 м/с
<sup>*)</sup> примерный гранулометрический состав: песок 0–1 мм – 24%; песок 1–2 мм – 11%; гравий, щебень 2–8 мм – 28%; гравий, щебень 8–30 мм – 37%; <sup>**)</sup> применение СВМГТ без устройства дополнительного защитного лотка не рекомендуется.			

7.6.4 В соответствии с результатами натуральных исследований [7] долговечность СВМГТ с двойным основным покрытием (цинк + полиэтилен) может быть оценена не менее чем в 80 лет для 1 и 2 уровней абразивного воздействия и в соответствии с данными таблицы 6 для 3 уровня абразивного воздействия.

7.6.5 Износостойкость полимерного защитного покрытия может быть определена проведением испытаний на гидроабразивный износ внутренней

поверхности СВМГТ по методике ГОСТ Р 55877 (метод Б) или EN 295-3:2012 [13] с некоторыми дополнениями (приложение К).

Примечание – Основной методике по оценке гидроабразивного износа труб является так называемая Дармштадтская процедура, при которой отрезки труб длиной 1000 мм заполняются водной суспензией с абразивными частицами и качаются с определенной частотой, вызывая износ покрытия при движении частиц вдоль поверхности трубы.

Таблица 6 – Долговечность СВМГТ с двойным основным антикоррозионным защитным покрытием в зависимости от действующих факторов окружающей среды

Уровень абразивного действия <sup>*)</sup>	Физико-химические показатели агрессивности окружающей среды	Ожидаемая долговечность СВМГТ, лет, не менее
3	$5 < \text{pH} < 9$ $R > 1500 \text{ Ом} \cdot \text{см}$	80
3	$4 < \text{pH} < 9$ $R > 750 \text{ Ом} \cdot \text{см}$	70
3	$3 < \text{pH} < 12$ $R > 250 \text{ Ом} \cdot \text{см}$	50
*) согласно градациям Таблицы 5		

По данным проведенных исследований [14] долговечность полимерного покрытия HDPE может быть оценена из расчета уменьшения толщины покрытия на 1 мкм в результате пропуска примерно 8 т абразивного материала (кварцевого песка). При этом необходимо учитывать, что при снижении толщины покрытия более чем на 60 % скорость износа возрастает в среднем на 20 %.

7.6.6 Для одиночного основного защитного покрытия (цинк) при одновременном абразивном действии и воздействии агрессивной среды долговечность СВМГТ может быть оценена в 50 лет при 2 уровне абразивного действия и следующих физико-химических показателях агрессивности внешней среды:  $6 < \text{pH} < 10$ ;  $2000 < R < 10000 \text{ Ом} \cdot \text{см}$ ;  $\text{CaCO}_3$  50 и более ppm с учетом показателей таблицы 7.

Кроме того, по результатам исследований [14] износ цинкового покрытия на 1 мкм соответствует пропуску примерно 3 т абразивного материала (кварцевого песка).

Таблица 7 – Категории атмосферной коррозии и примеры типичных окружающих условий

Категория коррозии	Потеря массы на единицу поверхности/потеря толщины (за год эксплуатации)				Примеры типичных условий в умеренном климате
	Низкоуглеродистая сталь		Цинк		
	Потеря массы г/м <sup>2</sup>	Потеря толщины, мкм	Потеря массы г/м <sup>2</sup>	Потеря толщины, мкм	
С1 Очень низкая	≤ 10	≤ 1,3	≤ 0,7	≤ 0,1	-
С2 Низкая	10–200	1,3–25	0,7–5	0,1–0,7	Атмосфера с низким уровнем загрязнений и сухим климатом
С3 Средняя	200–400	25–50	5–15	0,7–2,1	Городская и промышленная атмосфера, умеренно загрязненная окислом серы. Прибрежные районы с низкой соленостью
С4 Высокая	400–650	50–80	15–30	2,1–4,2	Промышленные и прибрежные районы с умеренной соленостью
С5-1 Очень высокая	650–1500	80–200	30–60	4,2–8,4	Промышленные районы с высокой влажностью и агрессивной атмосферой
С5-М Морская	650–1500	80–120	30–60	4,2–8,4	Прибрежные и морские районы с высокой соленостью

7.6.5 При использовании в качестве второго основного защитного покрытия материала, отличного от HDPE, прогноз долговечности СВМГТ может быть выполнен путем сравнения износостойкости данного материала с защитным покрытием из HDPE.

7.6.6 В случае воздействия агрессивной внешней среды в отсутствии абразивного воздействия на СВМГТ с цинковым покрытием для оценки долговечности следует пользоваться номограммой, представленной на рисунке 4 с учетом показателей атмосферной коррозии (таблица 7).

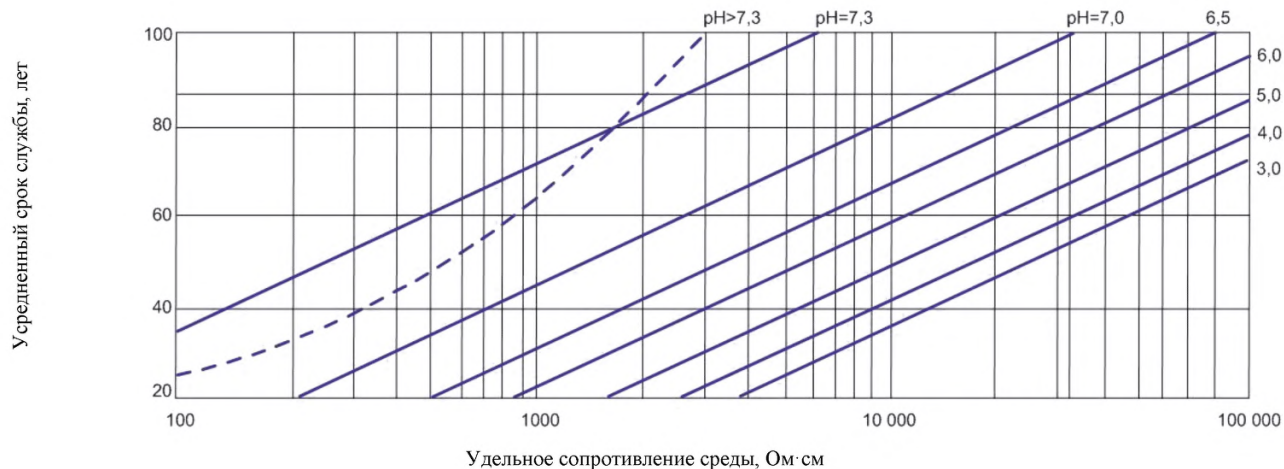


Рисунок 4 – Номограмма для определения срока службы оцинкованной СВМГТ без полимерного покрытия в зависимости от физико-химических показателей агрессивности окружающей среды



Представленные на номограмме зависимости справедливы при толщине стенки СВМГТ не более 1,6 мм. При иных величинах толщины стенок СВМГТ полученные из номограммы результаты следует умножать на коэффициент, величина которого представлена в таблице 8.

Таблица 8 – Коэффициенты пересчета долговечности СВМГТ при различных толщинах стенки трубы

Толщина стенки СВМГТ, мм	Коэффициент пересчета
2,0	1,3
2,5	1,6
3,0	1,95
3,5	2,3
4,0	2,6
4,2	2,75

При значениях водородного показателя среды  $pH$  более 7,3, оценку долговечности следует проводить по пунктирной линии номограммы (рисунок 4).

7.6.7 Применение дополнительных защитных покрытий и защитных лотков в нижней части трубы позволяет значительно увеличить срок службы СВМГТ при гидроабразивном износе [7] (таблица 9).

7.6.8 Скорость атмосферной коррозии цинкового покрытия и стальной основы трубы может быть оценена в соответствии с ISO 12944-2:1998 [15] (Таблица 7)

7.6.9 При прогнозировании долговечности СВМГТ рекомендуется пользоваться алгоритмом (рисунок 5), принимая в качестве первого уровня защиты СВМГТ с одиночным цинковым покрытием класса Ц600. Далее, при расчете защиты СВМГТ от абразивного действия, повышение уровня защиты до достижения нормативного срока службы выполняется применением (на основе технико-экономического обоснования) следующих мероприятий:

- увеличением толщины металла;

- применением труб с двойным основным защитным покрытием;
- увеличением толщины основного защитного покрытия;
- устройством дополнительного защитного покрытия;
- устройством защитного лотка.

При этом следует руководствоваться положениями правил [16].

Таблица 9 – Дополнительный срок службы СВМГТ с защитным покрытием

Защитное покрытие (лоток)	Увеличение срока службы при уровне абразивного воздействия, лет		
	Уровни 1 и 2	Уровень 3	Уровень 4
Асфальтовое покрытие	10	н/р*	н/р
Асфальтобетонное покрытие	30	30	30
Асфальтополимерное покрытие	45	35	н/р
Полимерное покрытие	80	70	н/р
Полимерное покрытие и бетонный лоток	80	80	30
Полимерное и асфальтополимерное покрытие	80	80	30
Асфальтовое покрытие с арамидным волокном	40	н/р	н/р
Асфальтобетон с арамидным волокном	50	40	н/р
Высокопрочный бетон (3,2 мм над гофром)	75	50	н/р
Гладкий бетонный лоток (17 мм над гофром)	80	80	50

\* – не рекомендуется

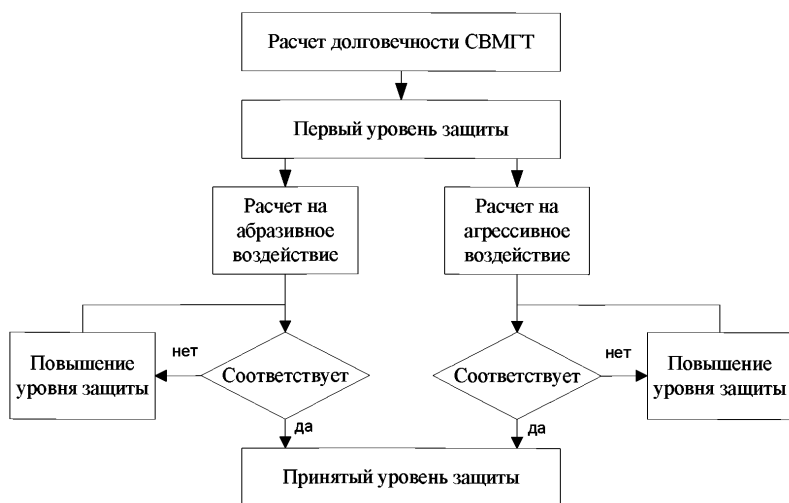


Рисунок 5 – Алгоритм прогнозирования долговечности СВМГТ

## 7.7 Особенности конструкции водопропускных сооружений с применением СВМГТ

Конструкция водопропускных сооружений с применением СВМГТ в основном аналогична конструкции сооружений с применением МГТ, описанной в [2]. Особенности конструкции СВМГТ, требующие учета при проектировании, представлены в настоящем разделе.

### 7.7.1 Основания под СВМГТ

7.7.1.1 При необходимости замены слабого грунта основания, глубина замены определяется расчетом. Расчет может выполняться:

- с учетом обеспечения требуемой несущей способности нижележащего грунта;

- по расчету осадок основания.

7.7.1.2 Ширину замены грунта определяют по расчету, назначая не менее  $2D$ , где  $D$  – диаметр укладываемой СВМГТ.

Примечание – замену грунта основания на глубину более 2 м следует сравнивать с вариантом устройства искусственного основания (например, с применением объемной георешетки). Лучшее проектное решение при этом следует обосновывать технико-экономическими расчетами.

7.7.1.3 Укладку СВМГТ следует производить в ложе с очертанием, совпадающим с очертанием низа трубы, вырезанное либо вытрамбованное в нулевом слое грунта толщиной, обеспечивающей величину угла опирания СВМГТ в нулевом слое от  $90^\circ$  до  $120^\circ$ .

7.7.1.4 Нулевой слой должен быть отсыпан из оптимального грунта, как и грунтовая обойма засыпки трубы и уплотнен до величины не менее 0,95 максимальной стандартной плотности.

7.7.1.5 Допускается отсыпка нулевого слоя грунта непосредственно на естественное основание (после удаления растительного покрова), в случае, если оно сложено песчаными (кроме пылеватых) или крупнообломочными грунтами. В этом случае естественное основание под трубой следует

уплотнять по всей длине конструкции не менее, чем на 4 м в каждую сторону от боковой поверхности СВМГТ.

7.7.1.6 При устройстве искусственного основания с геобоймой из сотовой георешетки (геоячеек) и геотекстиля, нулевой слой грунта для устройства ложа отсыпают непосредственно на геоячейки и армируют геотекстилем без замыкания полотнищ со стороны примыкания геобоймы к телу трубы. Замыкание армирующих полотнищ боймы со стороны примыкания к телу трубы следует начинать со второго слоя у труб диаметром до 3 м и с третьего слоя – у труб диаметром 3 м и более.

7.7.1.7 Уплотнение грунта в геоячейках и армированных слоях боймы следует обеспечить до уровня не менее 0,95 максимальной стандартной плотности.

7.7.1.8 Толщина гравийно-песчаной подушки основания назначается с учетом строительного подъема. Минимальная толщина подушки под нижней точкой трубы в зависимости от условий применения приведена в таблице 10.

Таблица 10 – Толщина гравийно-песчаной подушки, м

Условия применения	Отверстие трубы, м		
	0,5 – 2,0	2,0 – 2,5	2,5 – 3,0
Обычное исполнение	0,4	0,45	0,5
Северное исполнение	0,7	0,7	0,7
Примечание – При отверстии трубы 3,0 м и более толщина подушки определяется расчетом			

7.7.1.9 На талых слабых, слабых в оттаявшем состоянии вечномёрзлых грунтах, а также на сильносжимаемых грунтах, подстилаемых более прочными грунтами, толщина гравийно-песчаной или скальной подушки определяется расчетом с соблюдением положений правил [8]. При этом ширина подушки поверху поперек оси трубы ( $B$ ) принимается равной:

- для одноочковых труб  $B = D + 2z$ , но не менее 4 м;

- для многоочковых труб  $B = nD + (n - 1)l + 2z$ ,

где  $D$  – диаметр трубы, м;

$z$  – толщина подушки, считая от лотка трубы, м;

$n$  – число труб в сооружении;

$l$  – расстояние между отдельными трубами в свету, м

7.7.1.10 Основание подушки следует устраивать с общим уклоном, равным заданному в проекте.

7.7.1.11 Расчет осадок основания производится в соответствии с рекомендациями [2].

7.7.1.12 В случае невозможности выполнения вышеуказанных условий необходимо усиление основания (замена грунта). Если и при этом расчетные осадки будут больше допустимых, применение СВМГТ под автомобильными дорогами не рекомендуется.

## **7.7.2 Устройство грунтовой обоймы**

7.7.2.1 Минимальная толщина засыпки СВМГТ должна составлять 0,8 м от свода трубы до верха проезжей части. Необходимо соблюдать условие минимальной толщины слоя из оптимального грунта, который равен 0,5 м и определяет минимальную допустимую высоту грунтовой обоймы над СВМГТ.

7.7.2.2 Руководящую отметку над СВМГТ необходимо рассчитывать по следующим правилам:

- несущая часть основания дорожной одежды должна опираться на грунтовую обойму или быть выше её;
- при суммарной толщине дорожного покрытия и несущего основания менее 0,3 м между несущей частью основания дорожной одежды и грунтовой обоймой устраивается дополнительный слой основания для обеспечения минимальной толщины засыпки над СВМГТ 0,8 м;
- при суммарной толщине покрытия и несущего основания более 0,3 м толщина засыпки над СВМГТ устраивается более 0,8 м и составляет сумму

конструктивных слоев: дорожного покрытия, несущего основания и оптимального грунта, равного 0,5 м.

7.7.2.3 Дополнительные слои основания дорожной одежды устраивают из тех же материалов, что и грунт основной насыпи или из грунтов, укрепленных различными добавками, для обеспечения прочности дорожной одежды.

7.7.2.4 Ширина грунтовой обоймы СВМГТ должна составлять не менее 4 м с каждой стороны трубы.

### **7.7.3 Оголовочная часть. Укрепление откосов и русел**

7.7.3.1 Как правило, в конструкции водопропускных труб с применением СВМГТ устраивают оголовочные части двух типов:

- с выступающим из тела насыпи вертикально срезанным торцом;
- с выступающим из тела насыпи торцом, срезанным по откосу насыпи.

7.7.3.2 У водопропускных труб, сооружаемых на непучинистых грунтах основания (гравелистых, песчаных, крупнообломочных и т.д.), для предотвращения фильтрации воды под трубу предусматривается устройство противофильтрационного экрана из сборного или монолитного бетона, металлических гофрированных элементов, цементогрунта, глинощебня и др.

7.7.3.3 Глубина заложения противофильтрационного экрана в непучинистых грунтах назначаются из конструктивных соображений независимо от расчетной глубины промерзания.

7.7.3.4 В оголовочной части водопропускных труб, сооружаемых на пучинистых грунтах основания (суглинистых, глинистых, супесчаных и т.п.) глубина заложения противофильтрационного экрана назначаются на 0,25 м больше расчетной глубины промерзания грунтов в районе строительства.

7.7.3.5 В оголовочной части водопропускных труб, сооружаемых на пучинистых грунтах основания, допускается устройство противофильтрационных перемычек из цементно-грунтовой или глинощебеночной смеси. Перемычки должны укладываться на ширину

подушки. Длина перемычки вдоль оси трубы должна быть не менее 3,0 м поверху, а толщина – не менее 0,7 от расчетной глубины промерзания и не менее толщины подушки под средней частью трубы. Для водопропускных труб северного исполнения толщина перемычки должна быть не более 2,0 м.

При сооружении труб на основаниях из крупных песчаных, гравелистых, скальных и крупнообломочных грунтов применяют цементно-грунтовые, глинощебеночные или бетонные экраны с глубиной заложения, равной толщине подушки.

7.7.3.6 Технология устройства противодиффузионных экранов должна соответствовать требованиям, изложенным в 8.3.15 – 8.3.17.

7.7.3.7 Разработка конструкции входного оголовка труб в горной местности должна производиться в соответствии с Пособием [12].

7.7.3.8 На входе и выходе из трубы должно предусматриваться укрепление откосов насыпи, входного и выходного русел. В зависимости от местных условий, рекомендуются следующие типы укреплений:

- из сетчатых изделий (габионные, матрасно-тюфячные конструкции);
- бетонные (монолитный и сборный железобетон, бетонные конструкции);
- комбинированные (монолитный или сборный железобетон и конструкции из сетчатых изделий);
- каменная наброска.

7.7.3.9 При устройстве водопропускных труб диаметром до 1,5 м в качестве укрепления откосов насыпи, входного и выходного русел, как правило, могут применяться габионные конструкции, монолитный железобетон или сборные железобетонные конструкции.

При устройстве труб диаметром от 1,5 до 2,5 м включительно, возможно использование всех перечисленных в п. 7.7.3.8 типов укрепления с устройством оголовков и без них.

При устройстве труб диаметром более 2,5 м рекомендуется использование всех перечисленных в п. 7.7.3.8 типов укрепления с устройством оголовков.

7.7.3.10 При устройстве водопропускных труб на слабых и пучинистых (суглинистых, глинистых, супесчаных и т.п.) грунтах основания рекомендуется использовать в качестве укрепления входного и выходного русел сетчатые конструкции. При соответствующем технико-экономическом обосновании возможно применение сетчатых конструкций матрацно-тюфячного типа на прочных грунтах.

Основные параметры сетчатых конструкций в зависимости от скорости водного потока представлены в таблице 11 (на основе данных [17], [18]).

Таблица 11

Тип укрепления	Высота укрепления, м	Размер камня, мм	Размер ячейки, мм	Предельная скорость потока, м/с
Матрацно-тюфячный	0,17	70–100	60	3,8
		90–150	80	4,3
	0,23	70–100	60	4,6
		90–150	80	5,3
	0,30	70–120	60	5,0
		90–150	80	6,0
Коробчатый габион	0,5–1,0	90–150	80	6,7
		120–250	100	7,2

7.7.3.11 В габионных конструкциях должен использоваться грубо раздробленный природный или искусственный каменный материал, обладающий необходимой прочностью, морозостойкостью и водостойкостью, получаемый дроблением изверженных, осадочных и метаморфических пород в соответствии с рекомендациями [18].

Расчет укрепления заключается в определении его толщины, подборе размеров и массы камня, проверки прочности металлической сетки.



7.7.3.12 Защита конструкций укрепления от суффозионного воздействия фильтрационного потока обеспечивается укладкой в основание конструкции геотекстиля плотностью не менее  $250 \text{ г/м}^2$ , исключающего суффозионные процессы [19]. Для обеспечения герметичности укрепления рекомендуется использовать матрасно-тюфячные изделия и гидравлическую битумную мастику. Это позволяет получить эластичную и водонепроницаемую сетчатую конструкцию (см. 8.7.2).

7.7.3.13 Укрепления из монолитного и сборного бетона применяются на постоянных и периодически действующих водотоках на непучинистых грунтах основания (гравелистых, песчаных, крупнообломочных и т.п.). Укрепление русел, сложенных слабыми грунтами (торф, илы, и т.д.), должно производиться по индивидуальным проектам.

7.7.3.14 В качестве основания под укрепление монолитным бетоном следует предусматривать слой щебня толщиной не менее 8 см на входном оголовке и 12 см – на выходном оголовке.

7.7.3.15 Устройство укрепления комбинированного типа (монолитный бетон, железобетон, габионные конструкции) предполагает совмещение данных типов укрепления в следующих возможных вариантах:

- на слабых грунтах для предотвращения подмыва и водонасыщения насыпи земляного полотна используется монолитный бетон или сборные железобетонные конструкции, для укрепления русла – габионные конструкции;

- при высоких насыпях 6–12 м откосы на высоту отметки расчетного (максимального) уровня превышения воды  $1\%+0,5 \text{ м}$  – укрепляются монолитным бетоном или железобетонными конструкциями, выше расчетной отметки – габионными или иными конструкциями.

7.7.3.16 Укрепление из каменных набросков может применяться на постоянных и периодически действующих водотоках. Укрепление каменной наброской производят из каменного материала, полученного из карьера без предварительной сортировки. Размер самой крупной фракции должен быть

не более 400 мм, количество фракций размером менее 50 мм должно составлять не более 20%. Рекомендуемый гранулометрический состав каменной наброски представлен в таблице 12.

Толщина укрепления каменной наброской из несортированного камня на откосах насыпи и в подводящем русле принимается не менее 0,4 м, в отводящем русле по расчету в рамках индивидуального проекта.

Таблица 12

Крупность камня, мм	% содержания по массе
400 – 200	≥ 20
200 – 50	60
Менее 50	≤ 20
Средняя крупность камня в наброске 145 мм	

#### 7.7.4 Изоляционные слои под бандажными соединениями

7.7.4.1 Для предотвращения попадания воды из трубы в земляное полотно и грунта засыпки через бандажное соединение, непосредственно место соединения звеньев СВМГТ следует уплотнять изоляционным материалом и только затем производить закрепление (монтаж) бандажного соединения.

7.7.4.2 Для малых расчетных расходов водотока, временных водотоков, перепусков, при наполнении трубы менее  $0,5D$  в безнапорном режиме в качестве материала изоляции стыков под бандажное соединение допускается применять нетканый геосинтетический материал с плотностью  $300 \text{ г/м}^2$  с пропиткой его битумной мастикой.

7.7.4.3 Для больших расчетных расходов водотока при наполнении трубы более  $0,5D$  в безнапорном режиме рекомендуется устройство двухслойной изоляции стыка под бандажное соединение из геомембраны толщиной 1,0 мм и нетканого геосинтетического материала с плотностью  $300 \text{ г/м}^2$ .

## 7.8 Защитные покрытия и лотки

7.8.1 Для защиты конструкций СВМГТ от абразивного износа твердыми частицами, взвешенными в потоке, в нижней части трубы устраивается сборный или монолитный защитный лоток с углом охвата внутренней поверхности трубы от 90° до 120°. Края лотка должны не менее чем на 10 см возвышаться над меженным уровнем воды в трубе.

Необходимость устройства защитных лотков определяется на основании прогноза долговечности по 7.6.

7.8.2 Толщина защитного лотка определяется в зависимости от применяемого материала, скорости потока и агрессивности среды. Для бетонных и полимербетонных лотков она должна составлять не менее 2 см над гребнем гофра при 1 – 3 уровне абразивного действия и не менее 4 см при 4 уровне абразивного действия.

7.8.3 Для СВМГТ с одиночным защитным покрытием могут применяться лотки из бетона, битумно-минеральные, полимерные, битумно-полимерные или асфальтобетонные в соответствии с 6.4 и рекомендациями [2]. Применение вновь разрабатываемых типов лотков допускается после выполнения необходимых испытаний и опытной апробации.

Пример конструкции сборного лотка и рекомендаций по его укладке представлен в Приложении Л.

7.8.4 Для СВМГТ с двойным основным защитным покрытием устройство лотка обязательно при скоростях потока, превышающих 4,5 м/с и абразивном воздействии гравия и песка крупных фракций. В случае скорости потока менее указанной, и при малой интенсивности воздействия абразивных материалов проектирование лотка производится по результатам комплексной оценки воздействия на СВМГТ и технико-экономического обоснования целесообразности его применения по 7.6.

7.8.5 При проектировании СВМГТ в сильноагрессивных условиях эксплуатации (таблица 13) должны применяться только трубы с заводской двойной антикоррозионной защитой (раздел 6).

7.8.6 Применение СВМГТ в районах с зимними температурами ниже минус 40° С допускается при использовании труб с двойной основной антикоррозионной защитой или при устройстве дополнительной защиты от коррозии с обеих сторон трубы материалами по 6.2 для труб с одиночным защитным покрытием.

Дополнительное защитное покрытие для СВМГТ в северном исполнении с одиночным защитным покрытием следует устраивать независимо от степени агрессивности среды и толщины основного защитного покрытия.

Таблица 13 – Основные характеристики агрессивных сред<sup>\*)</sup>

Показатель степени агрессивного воздействия	Водно-грунтовая среда			Воздушная среда <sup>**)</sup>
	Удельное сопротивление грунта, Ом	Концентрация водородных ионов (общекислотная агрессивность), рН	Суммарная концентрация сульфатов и хлоридов, г/л	
Слабоагрессивная	более 100	8,1–11,0	менее 0,5	Сухая, нормальная
Среднеагрессивная	100–10	8,1–11,0	0,5–5,0	Влажная
		8,6–6,0	Менее 0,5	
		11,1–12,5		
Сильноагрессивная	10–5	любая	–	Влажная
<sup>*)</sup> за общий показатель степени агрессивного воздействия принимается больший из показателей степени воздействия водно-грунтовой и воздушных сред. <sup>**)</sup> в соответствии с зонами влажности территории РФ по [16].				

7.8.7 При наличии блуждающих токов в грунте допускается применение СВМГТ в составе водопропускных сооружений под автомобильными дорогами только с двойным основным антикоррозийным защитным покрытием либо с дополнительным защитным покрытием.

## **7.9 Применение СВМГТ в особых условиях**

Не допускается применять спиральновитые металлические гофрированные трубы при наличии ледохода и карчехода, а также, как правило, в местах возможного схода селей и образования наледи [8].

В виде исключения, необходимость применения водопропускных сооружений из СВМГТ в местах возможного возникновения селей и образования наледей, а также при наличии ледохода и карчехода должна быть обоснована в проекте с обеспечением требований безопасности согласно статье 3 ТР ТС 014/2011.

В этом случае для устройства противоселевых, противокарчевых и противоледоходных конструкций, следует руководствоваться разделом 7.9 рекомендаций [2], а при необходимости реализации противоналедных мероприятий – разделом 7.10.

## **8 Правила производства и приемки работ**

### **8.1 Общие положения**

8.1.1 Сооружение СВМГТ должно выполняться в соответствии с требованиями ГОСТ 32867 и включать следующие этапы:

- подготовительные строительные работы;
- строительные работы;
- оценка соответствия и приемка выполненных работ.

8.1.2 Подготовительные строительные работы обеспечивают возможность планового развертывания и выполнения строительных работ:

- освобождение территории строительства от подлежащих сносу зданий и сооружений, санкционированных и несанкционированных свалок, зеленых насаждений;
- переустройство коммуникаций, попадающих в зону строительных работ;

- обеспечение строительства в соответствии с проектом подъездными путями, электро-, водо- и теплоснабжением, связью и помещениями бытового обслуживания строителей;

- проведение археологических раскопок, разминирование территории строительства и другие работы, предусматриваемые проектной документацией.

8.1.3 Строительные работы по сооружению СВМГТ включают:

- выполнение геодезических и разбивочных работ (8.1.8);
- устройство котлованов, противофильтрационных экранов и подготовка оснований (8.3);
- монтаж СВМГТ (8.4);
- устройство дополнительного защитного покрытия и лотка (8.5);
- устройство грунтовой обоймы и засыпка СВМГТ (8.6);
- устройство дополнительных защитных и укрепительных конструкций (8.7).

8.1.4 До начала работ по монтажу СВМГТ должен быть разработан ППР, содержащий требования безопасности при выполнении СМР, технологию устройства СВМГТ, применяемые механизмы, вспомогательные сооружения и устройства.

Подрядная организация разрабатывает проект производства работ на следующие виды работ:

- отвод поверхностных и подземных вод от котлована;
- монтаж специальных вспомогательных сооружений и устройств (шпунтовое ограждение, закладное крепление и др.);
- устройство временного русла для отвода воды в период монтажа СВМГТ;
- монтаж конструкций СВМГТ;
- устройство грунтовой обоймы.

Способ удаления воды из котлована (открытый водоотлив, дренаж, водопонижение и др.) должен быть выбран с учетом местных условий и

согласован с проектной организацией ([20] п. 8.17). Устройство СВСиУ, временного водостока разрабатывается с учетом местных условий и согласовывается с заказчиком.

8.1.5 До начала работ по устройству водопропускной трубы должна быть подготовлена строительная площадка, включая территорию для складирования материалов и оборудования, а также зону монтажа трубы. За пределами строительной площадки не допускается вырубка леса и кустарника, устройство свалок, складирование материалов, устройство стоянок автотранспорта и дорожно-строительных машин.

Выполнение основных работ разрешается только при условии подготовки стройплощадки в соответствии с требованиями ПОС и ППР.

8.1.6 Все строительные-монтажные работы по сооружению СВМГТ должны производиться специализированными бригадами по утвержденному ППР, составленному на основании рабочих чертежей сооружения.

8.1.7 Устройство водопропускных труб при отрицательной температуре воздуха, а также при положительной температуре и наличии многолетнемерзлых грунтов должно производиться в кратчайшие сроки без перерыва в выполнении следующих отдельных основных операций и всех работ в целом:

- устройство котлована;
- отсыпка подушки на полную высоту;
- монтаж и установка смонтированной СВМГТ;
- устройство грунтовой обоймы до уровня горизонтального диаметра;

При устройстве СВМГТ на многолетнемерзлых грунтах кроме того следует:

- выполнять работы по сооружению трубы и насыпи около нее по возможности в конце зимы или весной;
- на время строительства обеспечить беспрепятственный отвод поверхностных вод;
- не допускать уничтожение мохорастительного покрова;

- не допускать проезда транспорта и строительных машин вне подъездных дорог;
- устраивать подъездные дороги к трубе путем подсыпки грунта толщиной в зависимости от нагрузки транспортных и строительных машин, но не менее 0,5 м;
- в проекте должны быть предусмотрены мероприятия, не допускающие скопления воды вблизи оголовков во время эксплуатации СВМГТ.

8.1.8 Геодезические работы в процессе сооружения СВМГТ следует выполнять в объёме и с точностью, обеспечивающими соответствие геометрических параметров сооружения проектной документации в соответствии с требованиями ГОСТ 32731, ГОСТ 32867, руководствуясь положениями правил [21].

8.1.9 Оценкой соответствия СВМГТ в процессе строительства и при его окончании должно определяться соответствие выполняемых работ, результатов их выполнения и применяемых строительных материалов и изделий утвержденной проектной документации и разработанной на ее основе рабочей документации, а также требованиям стандартов и других утвержденных нормативных документов.

Оценка соответствия СВМГТ в процессе строительства осуществляется в формах строительного контроля за выполнением работ, авторского надзора, приемки выполненных работ.

Строительный контроль осуществляется в соответствии с п. 8.8 и ГОСТ 32731.

Авторский надзор осуществляется разработчиком проектной документации по договору с заказчиком.

Приемка выполненных работ осуществляется в соответствии с п. 8.8 и ГОСТ 32756.



## 8.2 Транспортирование и хранение секций СВМГТ

8.2.1 Готовые секции СВМГТ допускается перевозить любым видом транспорта в горизонтальном положении с применением необходимых креплений и прокладок согласно схемам крепления предприятия-изготовителя. При перевозке СВМГТ необходимо принимать меры против повреждения покрытия и предотвращения деформации секций.

8.2.2 Погрузка и разгрузка секций труб должна осуществляться подъемными механизмами соответствующей грузоподъемности, оборудованным специальными траверсами с мягкими стропами по РД 24-СЗК-01-01 [22] для исключения повреждения покрытия труб.

На участковых складах, обслуживающих несколько стройплощадок, должны быть организованы открытые площадки для складирования секций СВМГТ длиной до 13,5 м и весом до 5 тонн.

8.2.3 При хранении секции труб должны быть уложены по высоте не более, чем в три ряда на деревянные подкладки и прокладки. Расстояние между прокладками назначают исходя из условий предотвращения возникновения остаточных прогибов в трубе. Между трубами укладывают прокладки из досок или брусьев на одной вертикали с нижними прокладками. В каждом ряду крайние секции должны закрепляться клиньями. Допускается вкладывать трубы меньшего диаметра в трубы большего при условии обеспечения полной сохранности защитного покрытия.

8.2.4 Элементы монтажа секций труб должны перевозиться в пакетах весом не более 500 кг по ГОСТ 26663, болты, гайки и шайбы – в ящиках, весом не более 50 кг. При перевозке автомобильным транспортом пакеты следует укладывать в один ряд по высоте, устанавливая их на ребро, между пакетами укладывать прокладки из досок или брусьев и фиксировать от смещения согласно схемам крепления. При перевозке железнодорожным транспортом пакеты следует укладывать не более чем в два ряда по высоте в

вертикальном положении (на ребро) с фиксированием от смещения согласно схемам крепления, применяя прокладки из досок. Нельзя стропить элементы соединения за отверстия.

8.2.5 Складирование бандажных соединений должно обеспечивать удобство их строповки и осмотра. Гофрированные секции соединений следует укладывать на подкладки в штабеля с применением деревянных прокладок; в штабель укладывать не более трех рядов пакетов.

8.2.6 Размещение труб и бандажных соединений на транспортных средствах должно при транспортировке исключать возможность неупругих деформаций гофров, повреждения защитного покрытия, а также монтажных отверстий.

8.2.7 Запрещается сбрасывать секции труб и пакеты элементов монтажа с транспортных средств.

8.2.8 Звенья труб диаметром до 3 м разрешается перекачивать по горизонтальной площадке. Перемещение звеньев волоком на любое расстояние без использования соответствующих транспортных приспособлений или устройств не допускается.

8.2.9 Секции труб с нанесенным полимерным покрытием при погрузке на транспортные средства следует укладывать на опорные брусья с прибитыми к ним прокладками защитного материала (войлок, нетканый материал и др.). Трубы должны быть покрыты разделительными прослойками из парафинированной или битуминированной бумаги, защитной пленки и т.д.

8.2.10 При необходимости хранения СВМГТ с одиночным защитным покрытием более одного года, трубы подвергают консервации как группа IV-4 «Изделия простой формы из черных или цветных металлов, с металлическими и неметаллическими неорганическими покрытиями или без них. Трубы всех видов», вариант защиты ВЗ-8 «Защита смываемыми ингибированными покрытиями изделий из черных и цветных металлов» по

ГОСТ 9.014. СВМГТ с двойным основным покрытием консервации не требуют.

### **8.3 Устройство основания**

8.3.1 При устройстве основания под СВМГТ диаметром до 3 м, в том числе с заменой грунта, необходимо выполнить комплекс работ по обеспечению равномерного и надежного опирания конструкции на грунт, уплотненный до 0,95 максимальной стандартной плотности.

Работы по подготовке и устройству основания под СВМГТ включают в себя:

- разработку котлована или траншеи на глубину замены существующего слабого или водонасыщенного грунта;
- транспортировку и укладку дренирующего грунта основания и подушки;
- уплотнение грунта основания и подушки грунтоуплотняющими машинами и механизмами;
- устройство подушки с применением экскаватора или экскаватора-планировщика;
- нарезку ложа под трубу профильным ножом автогрейдера или бульдозера, или профильным ковшом экскаватора.

Выполнение работ следует производить с учетом рекомендаций [2] (раздел 7.3).

8.3.2 До начала работ по устройству котлованов должны быть выполнены подготовительные работы: корчевка кустарника, выравнивание и планировка площадки бульдозерами. Зона монтажа должна быть не менее 10 м в каждую сторону от оси трубы. При планировке площадки следует обеспечить уклон поверхности для стока воды.

8.3.3 Работы по устройству основания на временных водотоках выполняются в период отсутствия воды. На постоянных водотоках

необходимо выполнить работы по сооружению временного отвода русла. Для этого русло водотока со стороны входного оголовка на расстоянии не менее 1,5 м от контура котлована следует перекрыть грунтом и отвести воду во временное русло.

8.3.4 Котлованы и траншеи необходимо защищать от затопления тальми и дождевыми водами системой поверхностного водоотвода и дренажами. Для этого можно использовать расположенные с нагорной стороны резервы, кавальеры, а также специально устраиваемое оградительное обваловывание, перехватывающие канавы, лотки и дренажи [23].

8.3.5 Если разрабатываемые траншеи или котлованы расположены ниже уровня грунтовых вод (УГВ), водонасыщенный грунт необходимо осушать с помощью открытого водоотлива или искусственным понижением УГВ.

Открытый водоотлив применяют при небольшом притоке грунтовых вод, водопонижение – при значительном притоке грунтовых вод и толщине водонасыщенного слоя.

8.3.6 В зависимости от вида грунтов и местных условий, для устройства котлованов и оснований должны применяться следующие машины: одноковшовые экскаваторы, оборудованные обратной лопатой, с ёмкостью ковша от 0,15 до 0,65 м<sup>3</sup>, бульдозеры и погрузчики. Зачистка дна должна производиться вручную.

Грунт из котлована должен удаляться в отвал на расстояние, исключающее обрушение стенок котлована.

Не допускается выполнение работ при отсутствии грунтоуплотняющих машин и ручных механизированных трамбовок.

8.3.7 Песчано-гравийная смесь для устройства основания должна засыпаться непосредственно в котлован или на его бровку с последующим перемещением ее слоями в котлован бульдозером или погрузчиком. В котловане смесь должна разравниваться и уплотняться грунтоуплотняющими машинами до 0,95 максимальной стандартной плотности. Толщина слоя и число проходов по одному следу должны назначаться по результатам

пробного уплотнения в зависимости от характеристик уплотняющей техники и состава смеси. Плотность песчаных грунтов основания должна контролироваться методом режущего кольца по ГОСТ 5180 или ГОСТ 30416, щебеночно-галечных и дресвяно-гравийных – методом лунки (ГОСТ 30672).

8.3.8 Основание трубы в виде гравийно-песчаной подушки должно устраиваться после зачистки дна котлована путем распределения слоя ПГС проектной толщины и последующего уплотнения слоя катками вибрационного действия или механическими трамбовками до 0,95 максимальной стандартной плотности.

Если СВМГТ устанавливается непосредственно на подушку, то поверхности подушки придается требуемый строительный подъем.

Правильность строительного подъема контролируется нивелировкой не менее чем в трех точках: под осью дороги и на концах трубы.

После уплотнения подушки следует отсыпать нулевой слой грунта и уплотнить его, используя те же машины и ту же технологию, что и при устройстве подушки.

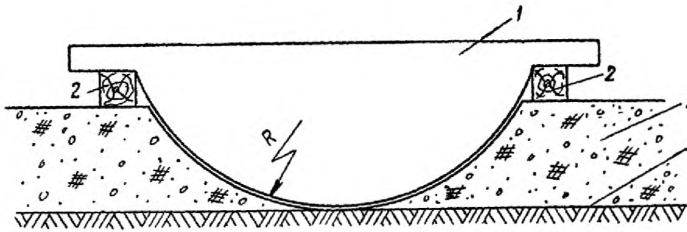
8.3.9 При устройстве основания с предварительным уплотнением дна котлована, уплотнение должно быть выполнено на ширину не менее трех диаметров трубы.

8.3.10 Устройство основания под трубу должно выполняться по одному из следующих вариантов:

- отсыпка на полную высоту по 8.3.11;
- отсыпка на часть высоты до уровня укладки трубы и досыпка на полную высоту после укладки трубы по 8.3.12.

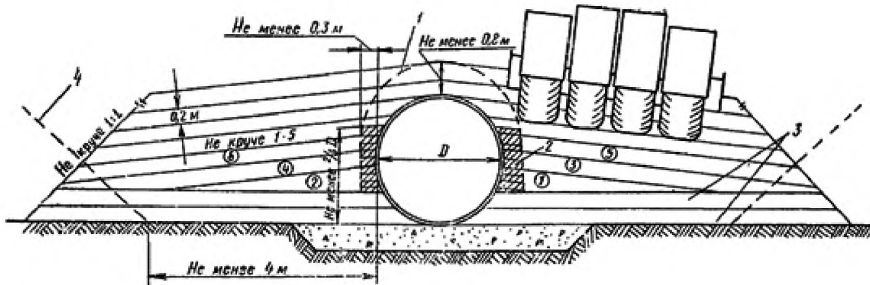
8.3.11 При отсыпке основания на полную высоту должно быть устроено ложе трубы. Устройство ложа следует производить вырезкой автогрейдером с профилирующим ножом или бульдозера с аналогичным оборудованием отвала, а также экскаватором с профильным ковшом с последующей проверкой шаблоном и доработкой вручную. Шаблон следует устанавливать на направляющих брусках, уложенных по нивелиру в

соответствии с проектными отметками по обе стороны от трубы (рисунок 6) и плавно перемещать его вдоль оси трубы ([2], (п 7.3.8)).



1 – шаблон, 2 – деревянные брусья, 3 – нулевой слой, 4 – уровень верха подушки  
 Рисунок 6 – Схема установки шаблона для вырезки грунтового ложа в нулевом слое

8.3.12 При устройстве верхней части основания после укладки трубы, песчано-гравийная смесь должна отсыпаться слоями толщиной не более 10 см с уплотнением каждого слоя. Коэффициент уплотнения основания должен быть не менее 0,95 (рисунок 7).



①, ② и т.д. – номера слоев в технологическом порядке их отсыпки; 1 – граница максимального приближения скатов катка к трубе; 2 – грунт, уплотняемый ручными механизированными трамбовками; 3 – нулевой слой; 4 – линии очертания границ торцов насыпи в случае устройства трубы в прогале

Рисунок 7 – Технологическая последовательность и схема послойного уплотнения грунта засыпки труб пневмокатками

8.3.13 □Под входными и выходными оголовками следует устраивать щебеночное основание по той же технологии, что и основание под тело

трубы. Уплотнение основания под оголовками рекомендуется выполнять ручными механизированными трамбовками.

8.3.14 Котлованы под противофильтрационные экраны должны устраиваться одновременно с подготовкой котлована под отсыпку основания.

Из котлована должна быть откачана вода, основание экрана спланировано и уплотнено до коэффициента уплотнения не менее 0,95.

8.3.15 Противофильтрационные экраны из глинощебня и цементогрунта устраивают одновременно с подушкой.

Устройство экранов из глинощебня включает:

- очистку и выравнивание дна котлована, перемешивание глинистого грунта со щебнем при необходимости с увлажнением;
- отсыпку готовой смеси слоями толщиной до 20 см;
- послойное уплотнение смеси трамбованием или укаткой;
- вырезку ложа под трубу по шаблону.

Также возможно устройство экранов путем послойного втрамбовывания щебня в глинистый грунт. В состав глинощебня входит от 65 до 85 % щебня и, соответственно, от 35 до 15 % глинистого грунта. Количество добавляемой воды определяется в зависимости от начальной влажности, вида применяемого грунта и технологии производства работ. При устройстве экранов в зимнее время пользуются только талыми грунтами, не допуская их замерзания в процессе производства работ.

8.3.16 Технология устройства экранов из цементогрунта такая же, как и из глинощебня. Работы рекомендуется выполнять при положительных температурах. Цементогрунт приготавливают, перемешивая грунт с цементом. Для этой цели могут быть использованы грунты, применяемые для подушки, а также мелкие пески и глинистые грунты – супеси, суглинки и глины с влажностью на границе текучести не больше 55 %. Глинистые грунты до введения в них цемента должны быть размельчены так, чтобы количество комков крупнее 5 мм не превышало четвертой части всего объема грунта, в том числе комков крупнее 10 мм не больше 10 %. Влажность грунта

должна быть близка к оптимальной. Количество цемента составляет 10–25 % от массы смеси (большие значения относятся к глинистым грунтам).

При использовании для приготовления цементогрунта кислых грунтов, имеющих показатель концентрации водородных ионов (общекислотной агрессии) меньше 7, засоленных или переувлажненных грунтов надо предварительно вводить добавки гашеной или молотой негашеной извести в определенном количестве (таблица 14).

Таблица 14

Грунт	Количество добавок извести в грунт, % от массы грунта			
	Песок	Супесь	Суглинок	Глина
Кислый негумусированный	0,3–1	0,3–1	1–4	1–4
Гумусированный кислый и нейтральный	0,5–1,5	0,5–1,5	1,5–4	1,5–4
Засоленный	0,3–1	0,3–1	1–4	1–4
Переувлажненный	0,5–2,5	0,5–2,5	2–4	–

Добавки извести применяют также для улучшения морозо- и водоустойчивости цементогрунта. Количество добавок в этом случае составляет: для песков и супесей от 0,5 до 2 %, для суглинков и глин – от 1,5 до 4 % от массы грунта.

Приготовление смеси по возможности надо механизировать. Для этой цели можно использовать бетономешалки или автобетономешалки с механизированной загрузкой составляющих на базах строительства и последующей развозкой готовой смеси к местам постройки труб. Укладку и уплотнение цементогрунта нужно заканчивать не позднее чем через 3 часа, а при пониженных положительных температурах не позднее чем через 5 часов после увлажнения смеси.

8.3.17 Сборные железобетонные, бетонные противофильтрационные экраны или экраны из гофрированного металла необходимо монтировать до



начала укладки трубы. Глубина заложения железобетонных и бетонных экранов (Н) назначается в соответствии с 7.7.3 (рисунок 8).

Железобетонный или бетонный противофильтрационный экран имеет г-образную форму и монтируются под звено оголовка.

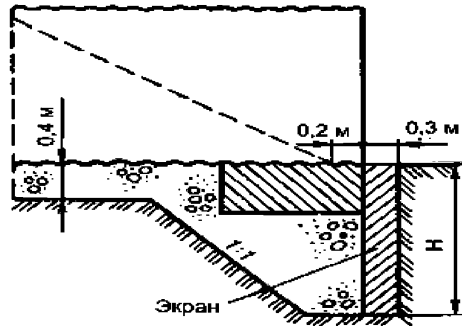


Рисунок 8 – Бетонный противофильтрационный экран

Монтаж экранов из гофрированного металла см. 8.4.10.

8.3.18 После установки элементов экранов засыпают пазухи и завершают устройство подушки вдоль всей трубы. При этом надо обратить внимание на тщательность замера расстояния между экранами, добиваясь точного соблюдения проектных размеров.

8.3.19 На слабых основаниях, для уменьшения объема заменяемого грунта и лучшего распределения нагрузки от трубы и насыпи рекомендуется устройство геокompозитной плиты из геосотового материала ([2] (п. 7.3.13-7.3.20)), либо из нескольких слоев георешетки (Рекомендации [24]).

При устройстве основания в зимнее время следует применять только сухой, несмерзшийся грунт и уплотнять его трамбуемыми машинами по мере отсыпки, не допуская смерзания грунта в рыхлом состоянии.

8.3.20 Все железобетонные конструкции, которые соприкасаются с землей необходимо покрыть обмазочной гидроизоляцией в два слоя.

8.3.21 В районах распространения многолетнемерзлых грунтов должно быть уделено особое внимание технологии работ по устройству оснований. В необходимых случаях нужно принимать меры к тому, чтобы не нарушать естественное состояние мерзлых грунтов. В минимальной степени должны изменяться природные условия строительной площадки на расстоянии не меньше 20 м от трубы. Здесь надо максимально сохранить моховой и растительный покров, исключить всякие срезки грунта, кроме предусмотренных проектом. Нужно обеспечивать беспрепятственный пропуск поверхностных вод, не допуская их скопления в естественных впадинах и углублениях. Разработку котлованов можно начинать только после выполнения подготовительных работ, обеспечивающих непрерывность всего комплекса.

8.3.22 Работы по устройству котлованов, противодиффузионных экранов и оснований должны быть освидетельствованы с составлением актов на скрытые работы.

#### **8.4 Монтаж СВМГТ**

8.4.1 Монтаж водопропускных труб из секций СВМГТ рекомендуется производить «с колес» сразу в проектное положение без промежуточного складирования на стройплощадке. Длину секций следует назначать, исходя из заданных проектных длин, но не более 13,5 м (рекомендуемая длина секций 10,0 м).

8.4.2 Перед началом работ следует проверить наличие маркировки и монтажных засечек (раздел 5, рисунок 1).

Монтажные засечки позволяют выдержать при монтаже направление наклона волны (непрерывность витка замкового шва), что обеспечивает плотное прилегание бандажа и правильное размещение секций согласно допускам, указанным в таблице 15.

Таблица 15

Размеры	Допустимые отклонения, мм
Расстояние между секциями СВМГТ, в проектном положении	5 – 10
Расстояние между бандажными элементами, в проектном положении	30 – 50

Пример маркировки секций СВМГТ, произведенных для одного искусственного сооружения: А-Б; Б-В; В-Г; Г-Д.

Марки элементов конструкций и крепежа, а также их геометрические размеры должны соответствовать требованиям проекта.

8.4.3 Проект производства работ должен учитывать особенности установки металлоконструкций в проектное положение в зависимости от верхнего очертания подушки под СВМГТ.

При основании, спланированном без устройства ложа для труб диаметром до 3,0 м, допускается монтажная сборка трубы рядом с проектной осью и последующая накатка ее в проектное положение.

При спрופилированном основании с устройством ложа секции трубы следует устанавливать краном в проектное положение и объединять на месте. Секции должны укладываться на деревянные брусья для беспрепятственной постановки бандажей и болтовых соединений.

8.4.4 Монтаж труб с монолитными или сборными оголовками должен начинаться со сборки фундаментной части низового оголовка с последующей укладкой секций СВМГТ и завершением устройства оголовков.

8.4.5 Перед началом монтажа следует проверить целостность защитного покрытия. Защитное покрытие, поврежденное при транспортировании, хранении или монтаже необходимо восстановить в соответствии с 6.2.1 и приложением Б). Для цинкового покрытия допускается использовать спреи или мастики с высоким содержанием цинка, для дополнительного покрытия – эмали на полиуретановой основе.

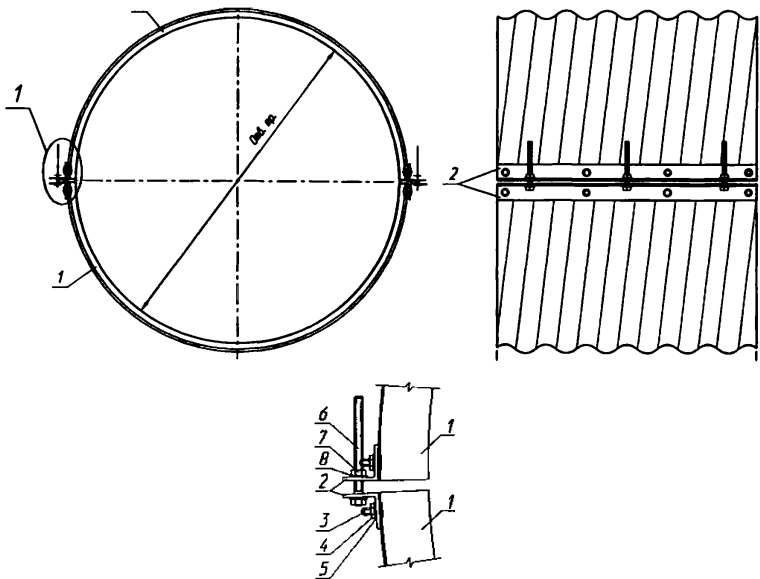
Соприкасающиеся поверхности элементов и крепежа необходимо очистить от грязи и посторонних частиц.

8.4.6 Сборку труб следует осуществлять согласно монтажной схеме, приведенной в проекте производства работ и в соответствии с маркировкой производителя, указанной на трубе. Монтажная схема должна предусматривать: порядок установки при сборке и объединении секций, порядок транспортировки, порядок установки бандажей и болтов, оснастки и подмостей для крепления трубы диаметром более 2 м в поперечном сечении во время сборки.

8.4.7 Секции в проектное положение, как правило, следует устанавливать краном. При строповке секций должны быть приняты меры, исключающие возможность повреждения защитного покрытия. Стропы размещают на расстоянии четверти длины секции от их торцов. Рекомендуется выполнять строповку с дополнительными прокладками из нетканого материала.

8.4.8 Для монтажа секции укладывают на деревянные подкладки в соответствии с монтажной маркировкой, нанесенной на поверхности трубы (см. рисунок 1, позиция 3). Торцы секций выравнивают, затем устанавливают соединительные элементы. Под секцию подкладывают сначала нижнюю половину бандажа, затем устанавливают верхнюю и производят затяжку болтового соединения. Маркировка стыков должна совпадать (см. рисунок 1, позиции 4, 5). Расстояние между секциями в проектное положение должно быть 5–10 мм (см. таблица 15). Пример конструкции бандажного соединения изображен на рисунке 9. Узел крепления уголка к гофрированному профилю бандажа (позиции 3–5) может быть выполнен как болтовым соединением, так и на сварке.

8.4.9 Затяжка болтов может производиться электрическими или пневматическими гайковертами небольшой массы (2–3кг), обеспечивающих величину момента затяжки не менее 150 Н\*м и не более 250 Н\*м, а также вручную торцевыми и накидными гаечными ключами.



1 – Секция бандажа; 2 – Уголок 50х50х5; 3 - Болт М10х25; 4 - Гайка М10; 5 – Шайба; 6 – Болт М12х150; 7 - Гайка М12; 8 - Шайба

Рисунок 9 – Пример конструкции бандажного соединения

8.4.10 Противофильтрационные экраны из гофрированного металла (рисунок 3) собираются по ширине внахлестку на болтах из отдельных вертикальных гофрированных листов толщиной 2,5–3,5 мм, шириной 600–800 мм и длиной, равной наибольшей высоте экрана и погружаются методом вдавливания или вибропогружения на необходимую глубину. Не допускается применять ударный метод погружения экранов. После погружения выполняется подгонка очертания верхней кромки экрана к окаймляющему входную или выходную секцию уголку и крепление секции трубы к экрану болтами через отверстия, высверливаемые в местах прилегания гофр экрана к вертикальной полке окаймляющего уголка. Участки верхней кромки экрана за пределами примыкания к звену усиливаются уголком 50х50х5 по ГОСТ 8509. Качество реза, обработки кромок и образования отверстий под болтовые соединения должны соответствовать ГОСТ 23118.

Отклонения размеров, влияющих на качество сборки противофильтрационных экранов из гофрированного металла не должны превышать предельных, указанных в таблице 16.

Таблица 16 – Предельные отклонения монтажных размеров СВМГТ

Контролируемые параметры	Предельные отклонения, мм
Внутренний диаметр трубы	$\pm 5$
Длина гофрированного листа	$\pm 2$
Ширина гофрированного листа	$\pm 2$
Разность диагоналей между углами собранного экрана	$\pm 5$
Диаметр и овальность отверстий под болтовые соединения в окаймляющем уголке	$\pm 2$
Смещения центров отверстий под болтовые соединения в окаймляющем уголке	$\pm 1$

8.4.10 Приемка смонтированных конструкций СВМГТ должна быть оформлена актом освидетельствования ответственных конструкций.

### **8.5 Устройство дополнительного защитного покрытия и лотка**

8.5.1 Дополнительное защитное покрытие выполняется с применением мастик, полимерных лакокрасочных материалов или эмалей.

8.5.2 Дополнительные полимерные защитные покрытия рекомендуется наносить на предприятиях-изготовителях СВМГТ, либо на притрассовых производственных предприятиях (полигонах). Нанесение покрытий на строительной площадке не рекомендуется за исключением покрытий незащищенных концов секций, элементов и дефектных мест, появившихся при транспортировке и сборке секций.

Нанесение дополнительного покрытия на строительной площадке должно осуществляться в сухую ясную погоду или должны сооружаться мобильные помещения для проведения лакокрасочных работ.

8.5.3 При нанесении дополнительного защитного покрытия следует руководствоваться рекомендациями [2] (раздел 7.5, приложение К).

8.5.4 Защитные лотки должны устраиваться непрерывно по всей длине трубы, как правило, после возведения насыпи над трубой до проектной отметки.

8.5.5 Лотки следует устраивать при положительной температуре воздуха. Укладку лотков при отрицательной температуре допускается осуществлять при условии разработки специального раздела ППР, предусматривающего мероприятия по обеспечению необходимых условий производства работ в зимнее время.

8.5.6 Укладка лотков должна производиться на очищенную внутреннюю поверхность трубы, предварительно покрытую дополнительным защитным слоем.

8.5.7 Технология устройства сборных и монолитных бетонных лотков приведена в рекомендациях [2] п. 7.8.2, а технология устройства защитных лотков из матрасно-тюфячных габионных конструкций – там же в п. 7.8.3. Технология устройства сборных лотков из полимербетонных, битумно-минеральных, полимерных и битумно-полимерных материалов приведена в приложении Д.

## **8.6 Устройство грунтовой обоймы и засыпка СВМГТ**

8.6.1 Устройство грунтовых и армогрунтовых обойм и засыпку труб следует производить после освидетельствования качества засыпаемых грунтов и проверки соответствия проекту выполненных работ по монтажу СВМГТ и устройству дополнительного защитного покрытия (при необходимости), но не позднее, чем через трое суток после нанесения дополнительного защитного покрытия.

При выполнении работ по устройству грунтовых и армогрунтовых обойм и засыпке труб следует руководствоваться требованиями настоящего

раздела, а также правилами [20] (раздел 12) и рекомендациями [2] (грунтовые обоймы – раздел 7.6, армогрунтовые – раздел 7.7).

8.6.2 В случае устройства дополнительного защитного покрытия, металлические конструкции трубы до начала засыпки оборачиваются геотекстилем плотностью не менее  $300 \text{ г/м}^2$  для предохранения от повреждения. В случае применения СВМГТ с двойным покрытием укрытие трубы геотекстилем, как правило, не требуется. При этом грунтовая обойма должна быть выполнена из оптимального грунта и не иметь фракций 50 мм и более. Основание сооружения и грунтовая обойма отделяются от откосов котлована нетканым материалом плотностью не менее  $200 \text{ г/м}^2$ .

8.6.3 При установке СВМГТ в проектное положение на профилированное ложе необходимо произвести подсыпку грунта в зазоры между поверхностью нижней части трубы и грунтовым ложем и его уплотнение механизированными трамбовками с подштыковкой во впадинах гофров. Трамбовки при уплотнении грунта размещаются на расстоянии 5 см от гребней гофров.

Нулевой слой грунтовой обоймы непосредственно возле трубы следует доуплотнять виброкатками за один – два прохода машины вдоль стенок трубы.

При использовании для уплотнения грунта обоймы пневмокатков доуплотнение нулевого слоя возле стенок трубы следует производить ручными трамбовками или виброплитами.

8.6.4 Если СВМГТ устанавливается на плоское основание, то подсыпка грунта в нижние четверти трубы с уплотнением трамбовками или виброплитами с подштыковкой производится до охвата трубы грунтом не менее чем на  $120^\circ$ . Последующее уплотнение грунта возле трубы производят так же, как при профилированном ложе.

8.6.5 Засыпка труб должна производиться наклонными от трубы слоями с уклоном не более 1:5 (рисунок 5). Максимальная толщина слоев отсыпки и



минимальная толщина засыпки над верхом трубы, в зависимости от применяемых грунтоуплотняющих средств, приведена в таблице 17.

Таблица 17

Механизмы для уплотнения грунта и их масса	Минимальное количество проходов по одному следу	Максимальная толщина слоя грунта после уплотнения, м	Минимальный слой грунта над верхом трубы, м
Ручная трамбовка, 15 кг	4	0,20	0,20
Вибрационная трамбовка, 70 кг	4	0,30	0,30
Вибрационная плита, 50 кг	4	0,20	0,15
Вибрационная плита, 100 кг	4	0,20	0,20
Вибрационная плита, 200 кг	4	0,30	0,30
Вибрационная плита, 400 кг	4	0,30	0,25
Вибрационная плита, 600 кг	4	0,40	0,40
Вибрационный каток со статической нагрузкой 15 кН/м <sup>2</sup>	6	0,35	0,50
Вибрационный каток со статической нагрузкой 30 кН/м <sup>2</sup>	6	0,60	1,00

Примечание – Максимальная плотность и оптимальная влажность грунта должны быть указаны в проекте и дополнительно уточнены до начала работ. Число проходов катка по одному следу следует устанавливать по результатам пробного уплотнения. Фактическая плотность грунта должна постоянно контролироваться в процессе выполнения земляных работ. В случае, когда не достигается требуемый коэффициент уплотнения, следует уменьшить толщину слоя или увеличить число проходов уплотняющей техники.

8.6.6 В случае, если обратная засыпка котлована или отсыпка насыпи выполняется грунтами, худшими по качеству, чем грунт обоймы, она отделяется от обоймы нетканым материалом плотностью не менее 200 г/м<sup>2</sup>.

8.6.7 После окончания работ засыпка трубы должна быть освидетельствована с составлением акта на скрытые работы.

## 8.7 Дополнительные защитные конструкции

8.7.1 В случае применения в качестве защиты от размывов сетчатых конструкций с пропиткой их битумной мастикой, мастика наносится в горячем виде в необходимом количестве ([25], таблица 18).

Рекомендуемый состав мастики для применения вне воды и под водой приведен в таблице 19.

Температура заливки мастики вне воды 150–180 °С, под водой до глубины 2,0 м 120–150 °С, свыше 2,0 м 100–130 °С. Вместо мастики можно использовать гидроизоляционную мембрану, уложенную под сетчатые конструкции. Для защиты от повреждений поверх мембраны укладывается слой геотекстиля.

Таблица 18 – Дозировка битумной мастики

Конструкция	Толщина, мм	Степень проникновения кг/м <sup>2</sup>	
		частичное	полное
Матрасно-тюфячная	170	80-100	130-150
	230	90-120	190-220
	300	120-150	240-280
Габионы	500	150-200	400-450

Таблица 19 – Рекомендуемый состав мастики

Компоненты мастики	Содержание компонентов, %	
	Область применения	
	вне воды	под водой
Битум	15-18	15-20
Песок	66-73	65-75
Наполнитель	12-16	10-15

## 8.8 Контроль и приемка работ

### 8.8.1 Общие положения

Контроль работ при устройстве СВМГТ должен осуществляться в соответствии с требованиями ГОСТ 32731 на всех стадиях технологического процесса.

Контроль и приемка работ должны обеспечивать:

- высокое качество выполняемых работ и полное соответствие их утвержденному проекту и действующим нормативным документам;
- соответствие применяемых материалов и конструкций требованиям проекта, а также соответствующих ГОСТ и ТУ;
- своевременное осуществление промежуточной оценки соответствия выполненных работ и правильное оформление соответствующей строительной документации.

До выполнения оценки соответствия скрытых работ и ответственных конструкций запрещается производить последующие работы (например, установку СВМГТ на неприятую грунтовую подушку или засыпку трубы с неприятым дополнительным защитным покрытием).

При выполнении работ по устройству СВМГТ должны осуществляться:

- входной контроль;
- операционный контроль;
- оценка соответствия выполненных работ и смонтированных конструкций совместно с заказчиком.

### **8.8.2 Входной контроль**

8.8.2.1 При входном контроле осуществляется:

- проверка полноты и качества проектной и рабочей документации;
- контроль качества применяемых строительных материалов, конструкций и изделий;
- освидетельствование геодезической разбивочной основы.

8.8.2.2 Применяемая проектная и рабочая документация должна соответствовать требованиям ГОСТ Р 21.1101 и Постановления Правительства № 87 [26].

8.8.2.3 Входной контроль применяемых строительных материалов, конструкций и изделий осуществляется в соответствии с ГОСТ 24297, металлопродукции в соответствии с ГОСТ 7566, а крепежных изделий – ГОСТ Р ИСО 3269. При осуществлении входного контроля проверяется

наличие маркировки, паспортов и сертификатов качества. Все поступающие на строительную площадку материалы, конструкции и изделия должны соответствовать требованиям раздела 6.

Соответствие применяемых материалов требованиям ГОСТ и ТУ, указанным в разделе 6, подтверждается наличием на них паспортов, а качество – результатами лабораторных испытаний.

8.8.2.4 Перед началом работ по монтажу следует проверить наличие и соответствие маркировки секций СВМГТ и элементов соединений, комплектность изделий, их геометрические размеры, качество защитного покрытия.

8.8.2.5 Качество защитного покрытия проверяется в соответствии с ГОСТ 9.302. Поверхность защитного покрытия из цинка не должна иметь видимых трещин, забоин, наплывов на стыкуемых поверхностях и мест, не покрытых защитным покрытием.

Качество защитного полимерного покрытия, которое наносится в заводских условиях, должно проверяться на сплошность и отсутствие отслаивания. Использование элементов с указанными дефектами не допускается.

Качество дополнительного защитного покрытия из лакокрасочных материалов проверяется в соответствии с ГОСТ 19007.

8.8.2.6 Дефекты и повреждения основного защитного покрытия, допущенные при изготовлении и отгрузке СВМГТ устраняются предприятием-изготовителем. Незначительные дефекты, полученные при погрузке и транспортировке секций СВМГТ должны быть устранены на строительной площадке до начала монтажа в соответствии с рекомендациями п. 6.2.1 и регламентом восстановления защитных покрытий, приведенным в приложении Б. Если полученные повреждения не могут быть устранены на строительной площадке по регламенту (ширина повреждения покрытия более 2 см, площадь повреждения составляет более 2 % общей площади

поверхности секции) то такие дефекты должны устраняться предприятием-изготовителем или специализированной организацией по договору.

8.8.2.7 Контроль толщины и состояния покрытий осуществляется:

- цинковых, цинкалюминиевых, алюминиевых и других металлических по ГОСТ 9.302 (ИСО 1463, ИСО 2064, ИСО 2106), ГОСТ 9.307 (ИСО1461), ГОСТ 9.315, ГОСТ Р 52246;

- полимерных по ГОСТ Р 52146. Предельное нижнее отклонение толщины полимерного покрытия для среднего значения толщины покрытия из трех измерений не должно превышать 30 мкм от номинального, при этом максимальное отклонение каждого из трех проведенных измерений не должно превышать 35 мкм. Верхнее отклонение толщины полимерного покрытия не нормируется.

8.8.2.8 Прочность сцепления цинкового и цинкалюминиевого покрытий со стальной основой должна обеспечивать отсутствие отслоения покрытия с наружной стороны при образовании замкового соединения СВМГТ. Контролируется испытанием образца при изгибе на 180° на оправке толщиной равной номинальной толщине проката применительно к ГОСТ Р 52246 (ISO 4998:2014) без ударного воздействия (прокатный изгиб).

Допускается сетка мелких трещин по всей длине изгиба и отслоение покрытия на расстоянии не более 6 мм от краев образца.

Прочность сцепления других видов покрытий со стальной основой определяют по методике предприятия-изготовителя.

### **8.8.3 Операционный контроль**

8.8.3.1 При операционном контроле осуществляется освидетельствование скрытых работ, ответственных конструкций, контроль выполнения и завершения следующих работ:

- устройство котлованов и траншей, устройство оснований, подушек и противофильтрационных экранов;

- монтаж трубы из секций СВМГТ;

- устройство дополнительного защитного покрытия;
- устройство грунтовой обоймы и засыпка трубы;
- устройство защитных лотков;
- устройство оголовков, укрепление русла;
- укрепление откосов в районе трубы, а также выполнение других работ, предусмотренных проектом и ППР.

8.8.3.2 Контроль плотности грунта естественного основания, а также контроль плотности грунтовой подушки, укладываемой взамен слабого грунта основания, осуществляется под осью трубы через каждые 0,5 метра высоты подушки. Количество проб должно быть не меньше двух в каждой точке.

Плотность песчаных грунтов контролируется прибором Ковалева, а щебенисто-галечниковых и дресвяно-гравийных – методом лунок. Результаты контроля заносятся в акт на скрытые работы.

8.8.3.3 При выполнении работ по дополнительной защите металлоконструкций от коррозии должны контролироваться:

- температура и относительная влажность окружающего воздуха;
- обезжиренность и чистота сжатого воздуха, применяемого при нанесении покрытий;
- степень очистки поверхностей перед нанесением лакокрасочных материалов;
- гарантийные сроки годности лакокрасочных материалов;
- время технологической выдержки наносимых слоев защитного покрытия и время выдержки полного покрытия.

8.8.3.4 Контроль лакокрасочных покрытий должен производиться по высыханию, внешнему виду, толщине и адгезии.

Контроль высыхания лакокрасочных покрытий следует осуществлять по ГОСТ 19007, контроль внешнего вида покрытия по ГОСТ 9.407, контроль адгезии следует осуществлять по методу решетчатого надреза по ГОСТ 15140, контроль толщины покрытия осуществляется с помощью

толщиномеров электромагнитного типа, как средняя величина по пяти контрольным замерам в каждой точке.

Покрытие не должно иметь пропусков, трещин, сколов, пузырей, кратеров, морщин и других дефектов, влияющих на защитные свойства.

8.8.3.5 Контроль плотности грунта следует осуществлять на протяжении всего процесса засыпки СВМГТ путем отбора проб. Проверяется плотность каждого отсыпанного и уплотненного слоя грунта около входного и выходного оголовков, по центру трубы (оси автодороги) и по всей длине трубы не реже, чем через 10 м на расстоянии 0,1 и 1,0 м от стенок трубы. Количество проб должно быть не менее двух в каждой точке. Минимальное значение полученного при проверке модуля деформации грунта должно быть не меньше расчетного. Результаты контроля заносятся в акт на скрытые работы.

8.8.3.6 При устройстве защитных лотков контролю подлежат:

- чистота подготовки поверхности трубы;
- качество нанесения дополнительной антикоррозионной защиты;
- проектные величины и технологические параметры устройства лотка (толщина, угол охвата, температура смеси и др.)
- заполнение технологических и конструктивных швов.

8.8.3.7 При устройстве железобетонных оголовков следует контролировать зазоры между торцами звеньев и блоками оголовков и их заполнение снаружи и изнутри герметизирующими материалами или литыми резиновыми жгутами по ГОСТ 6467.

8.8.3.8 При выполнении работ по укреплению русла и откосов в районе трубы необходимо выполнять контроль подготовки и планировки основания по укрепительные конструкции. В случае выполнения бетонных работ контролируется качество бетонной смеси и технология работ в соответствии с правилами [20] (раздел 7, приложения В–К).

При устройстве лотков, укреплении русла и откосов из габионных конструкций следует контролировать заполнение сетчатых изделий камнем, присоединение крышек и увязку секций между собой.

#### **8.8.4 Оценка соответствия и приемка выполненных работ и смонтированных конструкций**

8.8.4.1 Оценка соответствия выполненных работ и смонтированных конструкций выполняется совместно с заказчиком:

- при промежуточной приемке этапов выполненных работ;
- на заключительном этапе, при приемке законченных строительством объектов.

8.8.4.2 Оценка соответствия этапов выполненных работ должна осуществляться в соответствии с требованиями ГОСТ 32756 сразу после завершения очередного этапа с составлением соответствующих актов комиссией в составе представителей:

- заказчика или технического надзора;
- подрядной строительной организации;
- генеральной проектной организации.

8.8.4.3 Заключительная оценка соответствия законченной строительством водопропускной трубы должна осуществляться приемочной комиссией, назначаемой заказчиком в соответствии с ГОСТ 32756.

Приемочная комиссия проверяет соответствие законченной строительством водопропускной трубы проектной документации, а также оценивает объем и качество выполненных работ с составлением актов приемки работ.

При заключительной оценке соответствия законченной строительством водопропускной трубы контролю подлежат:

- соответствие сооружения проектной документации;
- соответствие применяемых материалов, конструкций и изделий требованиям проекта, стандартов и других нормативных документов;



- соответствие объемов работ по отдельным видам требованиям проектной и исполнительной документации;

- полнота и качество промежуточной приемки ответственных конструкций, освидетельствование скрытых работ и ведение исполнительной производственно-технической документации.

Примечание – исполнительная производственно-техническая документация включает:

- исполнительные чертежи, общие журналы работ и журналы авторского надзора;
- акты освидетельствования скрытых работ и промежуточной приемки ответственных конструкций;
- журналы лабораторного контроля, акты испытаний строительных материалов и контрольных образцов, паспорта, сертификаты на материалы и изделия.

Обследование и освидетельствование водопропускных труб на соответствие их утвержденному проекту и требованиям по качеству работ должно осуществляться с соблюдением требований ГОСТ 32756 и ГОСТ 33146.

8.8.4.4 При отклонениях от проектных величин положения и размеров возведенных водопропускных труб, обнаруженных во время обследований при контрольных промерах и инструментальных съемках, их необходимо оценивать с точки зрения влияния на несущую способность и эксплуатационные качества сооружений. При этом следует проверять соблюдение основных геометрических размеров, состояние соединений секций труб, соосность расположения секций труб, соблюдение назначенных проектом уклонов.

8.8.4.5 Перед приемкой сооружения в эксплуатацию отверстия труб и русло водотоков должны быть расчищены от загромождающих их предметов.

8.8.4.6 По требованию заказчика может быть произведено вскрытие конструкций. В случае выявления несоответствия выполненных работ проектным решениям и требованиям нормативных документов,

конструктивные элементы сооружения должны быть приведены в соответствие.

8.8.4.7 Результаты оценки соответствия требованиям проектной документации следует оформлять в соответствии с требованиями ГОСТ 32756.

## **9 Требования безопасности работ**

### **9.1 Обеспечение безопасности работ и охраны труда**

9.1.1 До начала работ по монтажу СВМГТ должен быть разработан ППР, содержащий требования безопасности при выполнении СМР, технологию устройства СВМГТ, перечень применяемых машин и механизмов, а также вспомогательных сооружений и устройств.

Выполнение основных работ разрешается только при условии подготовки стройплощадки в соответствии с требованиями мер безопасности приведенными в ПОС и ППР. В пределах стройплощадки должны быть разработаны безопасные маршруты прохода работников к месту работ. Опасные зоны должны быть отмечены хорошо видимыми знаками и надписями. В составе рабочей документации должен быть разработан проект организации дорожного движения на период строительства. До начала работ строительный подрядчик должен согласовать данный проект в ГИБДД. При выполнении работ на действующей автомобильной дороге до начала работ необходимо оградить участок дорожными знаками и железобетонными блоками, на участке без дорожного движения – водоналивными блоками, а движение транспорта направить в объезд по проекту организации дорожного движения согласно требований ГОСТ 32758.

9.1.2 В случае проведения работ в вечернее и ночное время, необходимо организовать соответствующее освещение места работ с помощью прожекторов или светильников, устанавливаемых на временных опорах, а также специального светотехнического предупреждающего оборудования в

виде импульсных сигнальных фонарей красного цвета, устанавливаемых на высоте не менее 1,2 м и импульсных сигнальных стрелок, указывающих направление движения общего транспорта.

9.1.3 При выполнении работ следует руководствоваться указаниями [27], действующими правилами и нормами безопасности и охраны труда, а также требованиями настоящего документа.

Применяемые машины, механизмы и оборудование должны иметь техническое освидетельствование, соответствовать выполняемым работам и находиться в исправном состоянии.

Рабочие и машинисты должны быть обеспечены специальной обувью, спецодеждой и средствами индивидуальной защиты в соответствии с ГОСТ 12.4.011.

9.1.4 Все работники должны быть обучены и аттестованы в знании безопасных методов выполнения работ, а непосредственно перед выполнением работ проинструктированы под роспись.

9.1.5 При перекатке смонтированных СВМГТ или отдельных секций следует находиться только позади их.

Разгрузку и установку в проектное положение секций СВМГТ следует производить автомобильным краном с применением специальных стропов и траверс. Монтируемый элемент соединения труб разрешается освобождать от строп только после фиксации его положения болтами.

Подъем полностью смонтированной трубы краном допускается только после стяжки всех соединительных болтов на бандажах.

9.1.6 Установка кранов должна производиться на спланированной и подготовленной площадке с учетом категории и характера грунта. Устанавливать краны на свежесыпанном, неуплотненном грунте, а также на площадке с уклоном, превышающим допустимый для данного крана, согласно инструкции по эксплуатации завода-изготовителя, запрещается.

9.1.7 Установка крана у края откоса котлована допускается при условии соблюдения расстояний от бровки откоса до ближайшей опоры крана не

менее указанных в таблице 20. При невозможности соблюдения этих расстояний, откос должен быть укреплен шпунтовым или иным ограждением, предусмотренным в ППР.

Таблица 20 – Минимальные расстояния от бровки откоса котлована до ближайшей опоры крана

Глубина котлована, м	Грунт				
	Песчаный и гравийный	Супесчаный	Суглинистый	Глинистый	Лессовый сухой
1,0	1,5	1,25	1,0	1,0	1,0
2,0	3,0	2,4	2,0	1,5	2,0
3,0	4,0	3,6	3,25	1,75	2,5
4,0	5,0	4,4	4,0	3,0	3,0
5,0	6,0	5,3	4,75	3,5	3,5

9.1.8 В случае необходимости выполнения работ по защите металлических поверхностей полимерными материалами подготовку поверхностей необходимо выполнять с соблюдением требований ГОСТ 9.402, а процесс нанесения материалов – в соответствии с ГОСТ 12.3.005. При этом не допускается применение открытого огня, искрообразование, курение и т.д. Участок выполнения работ должен быть оборудован огнетушителями, ящиком с песком, необходимым противопожарным инвентарем.

9.1.9 При устройстве монолитного асфальтобетонного лотка в трубе диаметром до 2 м и длиной более 20 м следует предусматривать вентиляцию. Для этих целей рекомендуется применять осевые вентиляторы. Их подбор необходимо осуществлять из расчета обеспечения скорости движения воздуха в трубе не менее 1 м/с.

## 9.2 Мероприятия по защите окружающей среды

9.2.1 При устройстве водопропускных труб из секций СВМГТ должны реализовываться конструктивные, организационные и технологические

решения, обеспечивающие наименьшее вмешательство в окружающую среду и возможное сокращение строительного периода.

9.2.2 Размеры строительной площадки должны быть минимально необходимыми, а ее планировка должна обеспечивать отвод сточных вод в отстойные устройства.

Степень необходимой очистки, обезвреживания и обеззараживания сточных вод в отстойниках устанавливается санитарно-техническим расчетом, а также контрольными пробами и должна соответствовать Правилам [28]. Скапливающиеся на дне отстойников осадки и плавающие материалы вывозят для утилизации и уничтожения в места, согласованные с местными органами санитарного надзора.

Сброс очищенных сточных вод в водотоки может производиться только с разрешения органов санитарно-эпидемиологического надзора и в местах, указанных этими органами.

9.2.3 На строительной площадке должны быть предусмотрены ёмкости для сбора нечистот и мусора.

9.2.4 Число временных подъездных дорог к строительной площадке должно быть минимальным.

9.2.5 В местах, используемых под строительство водопропускных труб, перед началом работ необходимо снять плодородный слой почвы и складировать в определенном месте. При хранении снятого почвенного слоя необходимо исключить ухудшение его качества (смешивание с подстилающими породами, загрязнение жидкостями и мусором, размыв и выдувание) путем закрепления поверхности отвала, в частности, посевом трав.

9.2.6 Запрещается сброс загрязненных вод, свалка мусора, стоянка автомобилей и строительство временных сооружений в пределах водоохранных зон.

9.2.7 Нарушенные при строительстве участки лесных и водоохранных полос должны быть восстановлены, включая почвенный покров.

9.2.8 Отвод, обвалование или преграждение русел на время строительства водопропускного сооружения на водотоках, используемых в рыбохозяйственных целях, допускается только с разрешения органов рыбоохраны.

9.2.9 Стеснение периодического водотока на время производства работ, при котором возможно подтопление сельскохозяйственных угодий, должно быть согласовано с местной администрацией.

9.2.10 В период дождей или подъема уровня воды на водотоке не допускается производить работы по строительству укреплений земляных сооружений, а также водоотводных и оврагозащитных сооружений без принятия защитных мер по предотвращению смылов и обвалов грунта.

9.2.11 Сооружение водопропускных труб в налелеопасных районах необходимо вести с сохранением установившегося на водотоке водно-теплого режима грунтов, торфо-мохового покрова и растительности.

9.2.12 На стадии проектирования водопропускного сооружения необходимо выполнить расчет ущерба и произвести оценку воздействия на рыбо-водный объект при проведении работ в русле во время строительства. По результатам расчета ущерба определяется необходимость разработки программы производственно-экологического контроля (ПЭК). Программа ПЭК содержит комплекс мероприятий, способствующих восстановлению флоры и фауны на участке строительства после окончания работ.

Примечание – Указанные расчеты и программы, как правило, готовит региональный отдел Государственного научно-исследовательского института озерного и речного рыбного хозяйства им. Л. С. Берга (ГОСНИОРХ).

Контроль размера воздействия на рыбо-водный объект при работе в русле осуществляет региональный отдел Федерального агентства по рыболовству (Росрыболовство). Федеральный орган исполнительной власти согласовывает комплект проектной документации, в составе по

Постановлению № 87 [26], отчет оценки ущерба при производстве работ и отчет с описанием мероприятий ПЭК.

9.2.13 В процессе строительства и на его конечной стадии должен быть обеспечен контроль за выполнением следующих работ:

- удаление из русла грунта, отсыпанного на время производства работ, и его вывоз;

- очистка русла и пойм от загромождающих их предметов и сооружений;

- разборка временных сооружений на строительной площадке;

- планировка и рекультивация земель, посадка кустарников и деревьев на всей территории строительства, включая подъездные дороги;

- благоустройство территорий в местах грунтовых карьеров, в том числе тех, которые могут быть использованы для рыбохозяйственных прудов или для отдыха населения, уположение откосов и отсыпка песчаных пляжей.

Выполнение перечисленных работ должно быть указано в акте сдачи сооружения в эксплуатацию.

9.2.14 Утилизацию СВМГТ по окончании срока службы следует выполнять путем демонтажа с последующей сортировкой по видам материалов для вторичного использования или переработки.

Материалы непригодные к вторичному использованию и переработке подлежат захоронению в специально отведенных местах в соответствии с действующим законодательством.

## Приложение А

(справочное)

### Виды и параметры элементов СВМГТ

#### А.1 Конструкция СВМГТ

##### А.1.1 Гофр 68x13

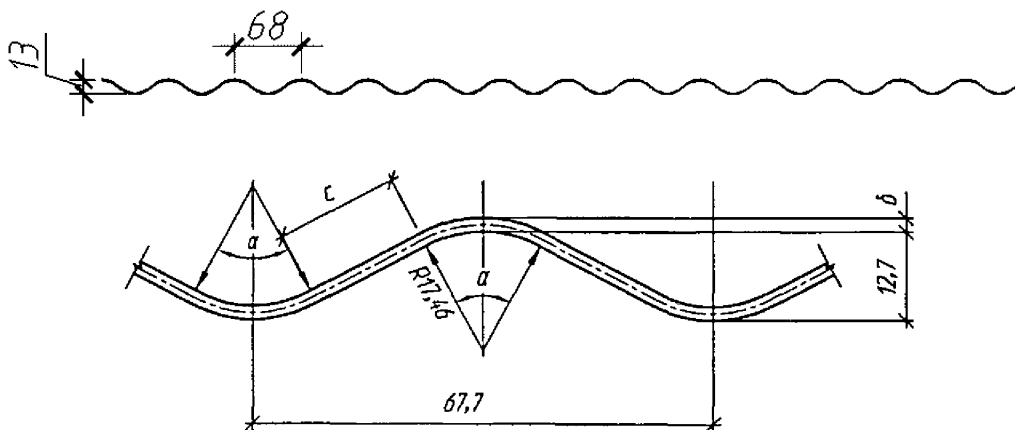


Рисунок А.1 – Параметры гофра 68x13

Таблица А.1 – Геометрические характеристики гофра 68x13

Толщина $\delta$ , мм	$c$ , мм	$\alpha$ , град	Момент инерции сечения $\lambda_x$ , $\text{см}^2/\text{см}$	Момент сопротивления сечения гофра $W_x$ , $\text{см}^3$	Площадь поперечного сечения $F$ , $\text{см}^2$	Радиус инерции $R_y$ , см	Коэффициент ширины $K_{ш}$
2,0	19,22	53,83	0,041	0,056	0,216	0,433	1,083
2,5	18,89	54,16	0,051	0,067	0,270	0,434	
3,0	18,55	54,50	0,061	0,078	0,324	0,435	



## А.1.2 Гофр 125x26

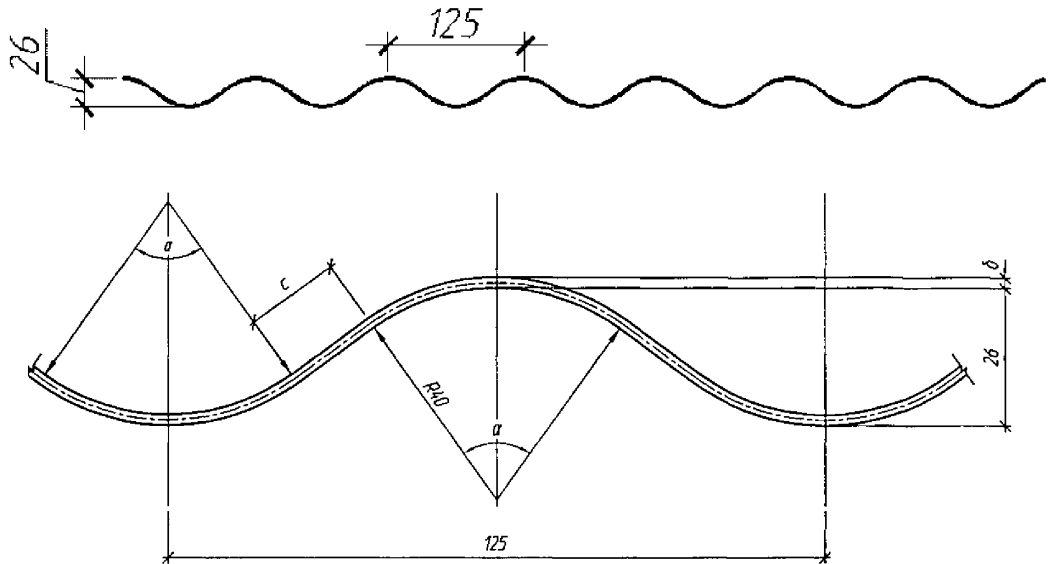


Рисунок А.2 – Параметры гофра 125x26

Таблица А.2 – Геометрические характеристики гофра 125x26

Толщина $\delta$ , мм	$C$ , мм	$\alpha$ , град	Момент инерции сечения $\lambda$ , $\text{см}^2/\text{см}$	Момент сопротивления сечения гофра $W_x$ , $\text{см}^3$	Площадь поперечного сечения $F$ , $\text{см}^2$	Радиус инерции $R_y$ , см	Коэффициент ширины $K_{ин}$
2,0	17,85	71,73	0,191	0,136	0,221	0,929	
2,5	17,17	72,35	0,239	0,168	0,277	0,930	
3,0	16,33	73,01	0,288	0,199	0,332	0,931	
3,5	15,52	73,73	0,337	0,228	0,388	0,932	
4,0	14,72	74,36	0,387	0,258	0,443	0,933	1,207

## А.1.3 Гофр 150x50

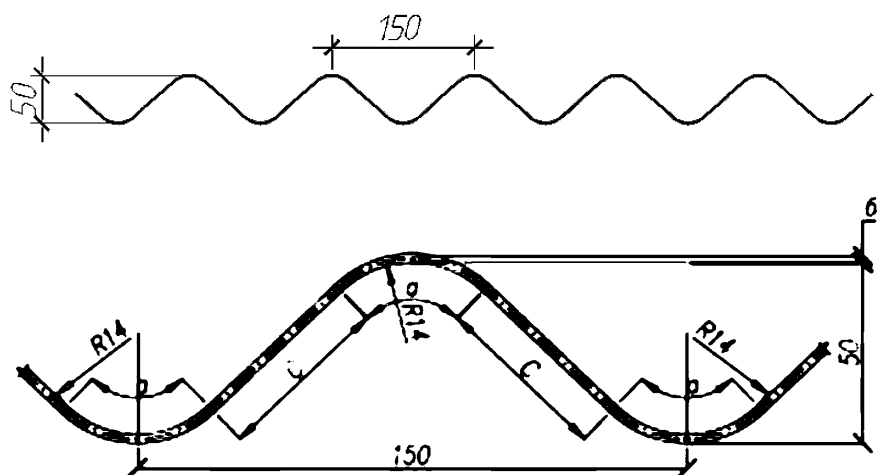


Рисунок А.3 – Параметры гофра 150x50

Таблица А.3 – Геометрические характеристики гофра 150x50

Толщина $\delta$ , мм	$C$ , мм	$\alpha$ , град	Момент инерции сечения $I_x$ , см <sup>2</sup> /см	Момент сопротивления сечения гофра $W_x$ , см <sup>3</sup>	Площадь поперечного сечения $F$ , см <sup>2</sup>	Радиус инерции $R_y$ , см	Коэффициент ширины $K_{ш}$
2,5	47,70	88,69	0,900	0,343	0,310	1,705	1,24
3,0	47,17	89,03	1,085	0,409	0,372	1,709	
3,5	46,64	89,38	1,270	0,475	0,434	1,711	
4,0	46,10	89,74	1,459	0,540	0,497	1,714	

## А.2 Конструкция бандажных соединений СВМГТ

### А.2.1 Тип 1 – гладкое бандажное соединение

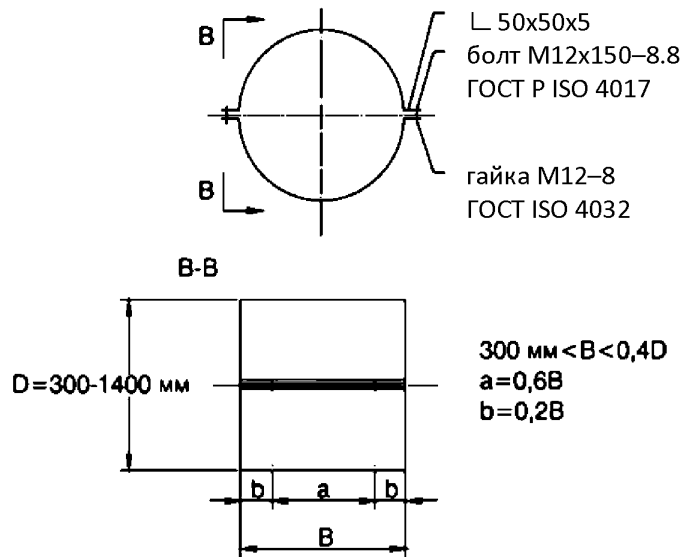


Рисунок А.4

### А.2.2 Тип 2 – спиральное гофрированное бандажное соединение

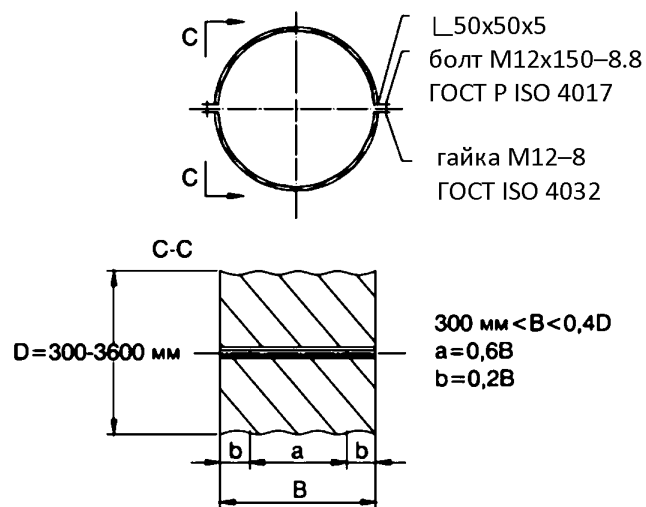


Рисунок А.5

### А.2.3 Тип 3 – Муфтовое гофрированное бандажное соединение

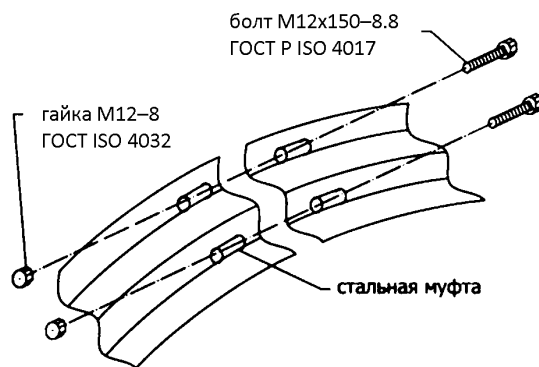


Рисунок А.6

А.2.4 Тип 4 – кольцеобразно гофрированное бандажное соединение

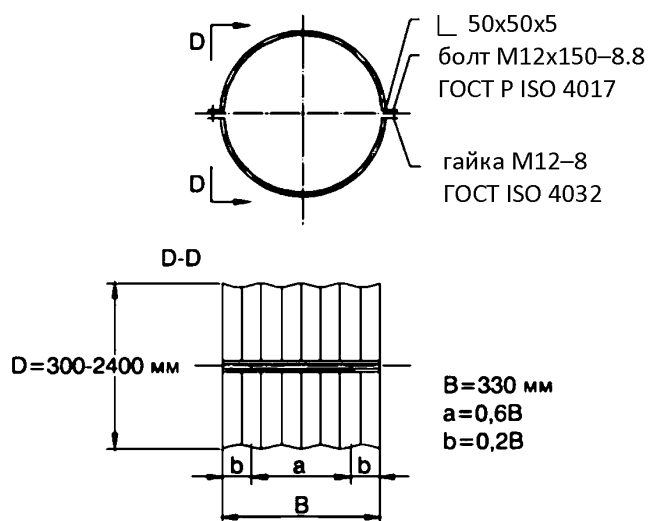


Рисунок А.7

А.2.5 Размеры и допуски на размеры бандажей

Таблица А.4

Тип соединения	Ширина бандажа, мм	Допуски, %
Тип 1	от 345 до 729	Согласно EN 10143:1997 [29]
Тип 2	от 350 до 800	±2%
Тип 3	от 350 до 800	±2%
Тип 4	330	±2%

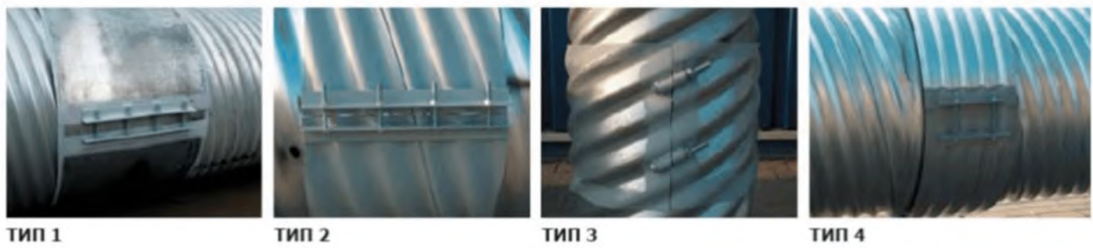


Рисунок А.8 – Внешний вид бандажных соединений СВМГТ

Для всех типов бандажных соединений возможно применение конструкции соединения по принципу «хомута» с нахлестом концов и стяжкой болтами или шпильками (рисунок А.9). Пример внешнего вида такого соединения представлен на рисунке А.10. Возможно применение и других видов соединений, обеспечивающих расчетную прочность стыка. Схемы таких соединений с использованием уплотняющих материалов или уплотняющих резиновых колец представлены на рисунке А.11.

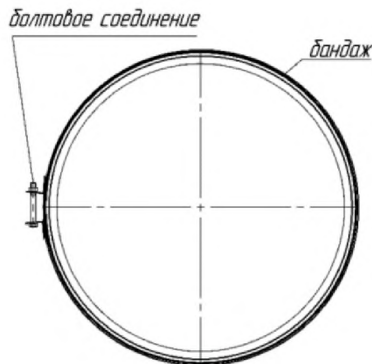


Рисунок А.9

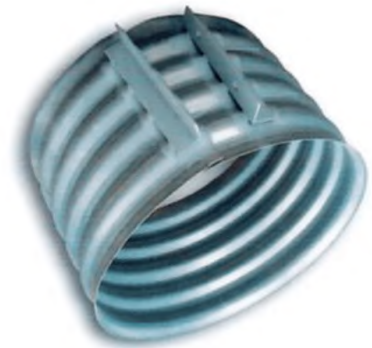
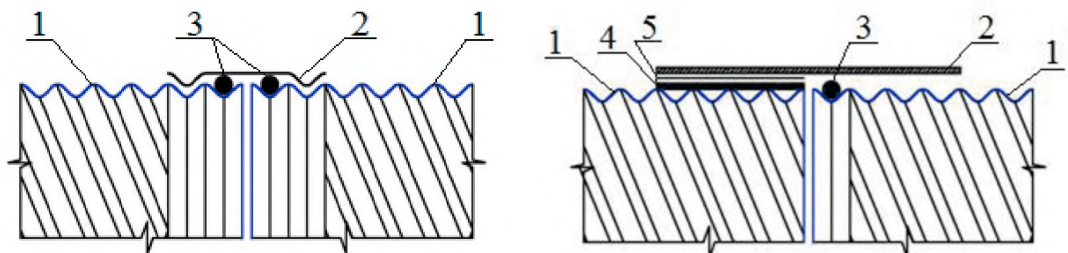


Рисунок А.10



1 – СВМГТ, 2 – бандаж, 3 – резиновое кольцо, 4 – уплотняющий материал, 5 – гидроизоляционный материал

Рисунок А.11

## **Приложение Б**

**(рекомендуемое)**

### **Регламент восстановления защитного покрытия СВМГТ**

Поверхность перед обработкой обезжирить (смесевыми органическими растворителями). Затем произвести очистку поверхности, придать шероховатость (предпочтительна абразивная струйная обработка до степени очистки поверхности металла от окислов 2 по ГОСТ 9.402). Нанести антикоррозионный материал. Рекомендуется наносить не менее 2-х слоев. Сушка должна происходить в естественных условиях. Если обработка производится при низких температурах необходимо следить, чтобы температура поверхности была на 3° выше температуры точки росы, при необходимости поверхность обдувают теплым воздухом. При нанесении многослойных покрытий каждый последующий слой следует наносить после высыхания предыдущего. Время до нанесения покрывных материалов и до транспортировки изделия на объект составляет не менее 24 часов, время до эксплуатации в жидких средах – 7 суток.

После выполнения подготовки поврежденного одиночного защитного цинкового покрытия дефектные места необходимо обработать специальными материалами (цинк марки Zinga сертификат соответствия 0764414, цинконаполненной краской Цинол или аналогичным материалом). Цинк наносится в три слоя с полным высыханием.

При наличии повреждения двойного защитного покрытия необходимо обработать дефектные места, восстановить цинковое покрытие. После высыхания, обработанное место покрыть битумным лаком (типа Bitumast или аналогичным составом) в три слоя с полным высыханием.

## Приложение В

(справочное)

### Материалы и способы дополнительной защиты СВМГТ

Таблица В.1 – Материалы и способы дополнительной защиты СВМГТ в зависимости от агрессивности среды и климатических условий

Общий показатель агрессивного воздействия водно-грунтовой и воздушной сред	Расчетная температура в зоне эксплуатации трубы, °С	Конструкция защитного покрытия							Тип покрытия и способ нанесения
		Основного	Марка покрытия	Внутренней поверхности трубы	Дополнительного				
					Наружной поверхности трубы				
					Материал	Кол-во слоев	Толщина слоя, мм	Общая толщина, мм	
Слабоагрессивная	От +45 до -20	Цинковое покрытие Ц600 массой 600 г/м <sup>2</sup> на две стороны (толщиной 42 мкм с каждой стороны) либо другое	Б-2 или Б-3	Защитный лоток	Битумная грунтовка	1	0,2-0,3	-	Битумные наполненные наносятся послойно набрызгом или кистью
			Б-2		Мастика МБР-65	1	2,0	3,7-4,3	
			Б-3		Битуминоль Н-1 или мастика МБР-90	1	1,5-2,0		
					Битуминоль Н-2	Битуминоль Н-1 или мастика МБР-90	1	2,0	
	1		1,5-2,0						
	От +35 до -40		Б-1 <sup>1)</sup>	Защитный лоток	Битумная грунтовка	1	0,2-0,3	2,2-2,3	
			Мастика МБР-65	1	2,0				
	Ниже -40		3-1 или 3-2	Защитный лоток	-	-	-	-	
3-1		Эмаль ЭП-1155	Эмаль ЭП-1155	2	0,12-0,15	0,25-0,30			
3-2		Грунт ЭКГ	Грунт ЭКГ	1	0,05	0,35-0,45			
		Краска ЭКК-100	Краска ЭКК-100	2	0,15-0,2				
От +45 до -20	ПБТ-4 или ПБТ-5	Защитный лоток Пластбитулен Битудиен	Пластбитулен	1	2,0	2,0	Битумные ненаполненные наносятся погружателем		
			Битудиен	1	1,5	1,5			

Среднеагрессивная	От +35 до -40	по расчету	ПБТ-6	Защитный лоток Пластбитулен	Пластбитулен	1	2,0	2,0	Лакокрасочное покрытие наносится пневматическим распылителем
			3-1 или 3-2	Защитный лоток	-	-	-	-	
	3-1		Эмаль ЭП-1155	Эмаль ЭП-1155	2	0,12-0,15	0,25-0,3		
	3-2		Грунт ЭКГ Краска ЭКК-100	Грунт ЭКГ Краска ЭКК-100	1 2	0,05 0,15-0,2	0,35-0,45		
Ниже -40									
При наличии блуждающих токов	Защита конструкций труб по индивидуальному проекту								
1) С применением мастики МБР-65, изготовленной компаундированием мастики МБР-90									



## Приложение Г

(обязательное)

### Состав и требования к объемам исходных данных для расчетов СВМГТ

Для выполнения расчетов СВМГТ требуются исходные данные о размерах и предполагаемой конструкции сооружения, материале конструкции, высоте насыпи, составе грунтов основания, толщине слоев основания и их характеристики, диаметре СВМГТ, характеристиках гофры СВМГТ, модуле деформации грунта засыпки.

Перечисленные исходные данные могут быть подразделены на несколько информационных блоков, как это представлено ниже.

#### А) Характеристики СВМГТ:

- диаметр СВМГТ;
- толщина стенки СВМГТ;
- параметр гофра СВМГТ;
- предел текучести металла;
- временное сопротивление разрыву металла.

#### Б) Параметры нагрузки:

- расчетная временная нагрузка;
- нормативное давление на секции СВМГТ;
- коэффициент надежности по нагрузке.

#### В) Параметры грунта обоймы:

- модуль деформации;
- удельный вес;
- нормативный угол внутреннего трения;
- высота засыпки.

#### Г) Параметры грунта подушки:

- толщина подушки;
- модуль деформации;
- удельный вес;
- нормативный угол внутреннего трения;
- удельное сцепление грунта.

#### Д) Параметры грунта основания:

- модуль деформации;
- удельный вес.

## Приложение Д

### (рекомендуемое)

#### Расчет СВМГТ на сейсмические воздействия

##### Д.1 Общие положения

Д.1.1 Расчет СВМГТ на сейсмические воздействия следует проводить согласно ОДМ 218.2.001-2009 [1] или руководствуясь настоящим документом. Изложенный ниже порядок расчета СВМГТ на сейсмические воздействия принят в соответствии с рекомендациями [11].

Д.1.2 Расчет СВМГТ на сейсмические воздействия следует проводить независимо от их диаметра при сейсмичности площадки строительства 8 и более баллов, а также для труб диаметром более трех метров при сейсмичности площадки 7 баллов.

Д.1.3 При определении сейсмичности площадки строительства рекомендуется пользоваться данными сейсмомикрорайонирования (СМРН). При отсутствии данных СМРН допускается назначать сейсмичность по рекомендациям СП 14.13330.2014 и картам «А», «Б», общего сейсмического районирования (ОСР) территории России. Выбор карты осуществляется по требованию Заказчика, а при отсутствии такого требования – в соответствии с СП 14.13330.2014 (п. 4.4 и 5.5) и Рекомендациями [19].

Д.1.4 Сейсмические нагрузки должны сочетаться с временной длительной нагрузкой, временной нагрузкой от транспорта и температурной нагрузкой с коэффициентами сочетаний, принимаемыми по таблице Д.1.

Таблица Д.1 – Коэффициенты сочетаний для учитываемых нагрузок

№ загрузки	Коэффициенты сочетаний для учитываемых нагрузок					Примечания
	сейсмическая	временная от транспорта	временная длительная	температурная	постоянная	
1	1	-	0,5	0,5	1,0	
2	0,8	0,7	-	-	1,0	$I_c - I_p = 2$
		0,5	-	-		$I_c - I_p = 1$
		0,3	-	-		$I_c = I_p$

Примечания:

1  $I_c$  – сейсмичность по карте «С» ОСР;  $I_p$  – расчетная сейсмичность в соответствии с п. Д.2.

2 При возможности возникновения наледей в СВМГТ их нужно учитывать в расчете сейсмических нагрузок как временную длительную нагрузку.

Д.1.5 Допускается три способа расчета СВМГТ на сейсмическое воздействие:

- задание сейсмической нагрузки сейсмическим давлением грунта на трубу;
- определение сейсмической нагрузки по линейно-спектральной методике в соответствии с СП 14.13330.2014 (п. 5.2 а);
- расчет СВМГТ с использованием акселерограмм землетрясений в соответствии с СП 14.13330.2014 (п. 5.2.2).

Д.1.6 Задание сейсмической нагрузки в виде сейсмического давления грунта на СВМГТ допускается для расчета труб диаметром до 3 метров при сейсмичности площадки строительства 8 баллов, а также для расчета конструкций большего диаметра при расчетной сейсмичности площадки строительства 7 баллов.

Д. 1.7 При задании сейсмической нагрузки в виде сейсмического давления грунта на трубу расчет трубы с учетом сейсмических воздействий производится так же, как и на статическую нагрузку, но с заменой удельного веса грунта засыпки  $\rho g$  на величину  $\rho_0 g$

$$\rho_0 g = \frac{\rho g}{\cos \varepsilon} \quad (\text{Д.1})$$

где  $\varepsilon = \arctg (AK_1)$ ;

$\rho$  – плотность грунта, т/м<sup>3</sup>;

$A$  – расчетное ускорение основания в долях ускорения силы тяжести  $g$ , м/с<sup>2</sup>;

$K_I = 0,25$  – коэффициент предельных состояний по СП 14.13330.2014.

Д. 1.8 При оценке прочности СВМГТ на сейсмические воздействия следует вводить коэффициент условий работы в соответствии с СП 14.13330.2014 (п. 5.15).

Д.1.9 Линейно-спектральная методика (ЛСМ) для оценки сейсмической нагрузки на СВМГТ рекомендуется в качестве основной при сейсмических расчетах СВМГТ, если иные способы расчета (п. Д.1.5) не предусмотрены Техническим заданием.

Для расчета СВМГТ по ЛСМ рассматривается расчетная схема в виде упругой полосы, моделирующей насыпь и включающей СВМГТ. Размер фрагмента насыпи и особенности ее дискретизации регламентируются в соответствии с рекомендациями раздела Д.2. По контуру выделенной из насыпи и основания области ставят граничные условия в соответствии с рекомендациями раздела Д.2.

Д.1.10 Расчетная сейсмическая инерционная нагрузка  $S_{ij}$ , приложенная к точке сосредоточения массы  $i$  и соответствующая  $j$ -ой форме собственных колебаний, определяется по формуле

$$S_{ij} = K_1 \cdot Q_i \cdot A \cdot \beta_i \cdot K_{\psi}^{(j)} \eta_{ij} \quad (\text{Д.2})$$

Где  $K_I = 0,25$  - коэффициент предельных состояний, учитывающий допускаемые повреждения трубы от землетрясения расчетной силы;

$Q_i$  – вес части сооружения, насыпи или основания, сосредоточенный в точке  $i$ , т;

$A$  – расчетное ускорение основания, в долях ускорения силы тяжести  $g$  и принимаемое равным 0,1, 0,2 и 0,4 для 7, 8 и 9 баллов соответственно; допускается уточнение уровня сейсмического воздействия в соответствии с таблицей Д.2.

Таблица Д.2 – Значения расчетных ускорений  $A$  для различной ситуационной сейсмичности

№ пп	Сейсмичность в баллах по картам			Расчетное ускорение $A$ , доли $g$
	A	B	C	
1	10	10	10	-
2	9	10	10	1,009
3	9	9	10	0,873
4	8	9	10	0,783
5	9	9	9	0,508
6	8	9	9	0,439
7	8	8	9	0,392
8	7	8	9	0,256
9	8	8	8	0,222
10	7	8	8	0,198
11	7	7	8	0,197
12	7	7	7	0,129
13	-	7	7	0,112
14	-	-	7	0,1

$B_j$  – коэффициент динамичности, соответствующий  $j$ -му тону собственных колебаний, принимаемых согласно СП 14.13330.2014;

$K_{\psi}^{(j)}$  – коэффициент, учитывающий поглощение энергии и принимаемый по формуле (Д.4);

$\eta_{ij}$  – коэффициент формы колебаний, определяемый по формуле

$$\eta_{ij} = \frac{x_{ij} \sum_{k=1}^n Q_k x_{kj} \alpha_k}{x_{ij} \sum_{k=1}^n Q_k x_{kj}^2} \quad (\text{Д.3})$$

где  $x_{ij}$  – смещения  $i$ -ой точки сооружения по  $j$ -ой форме колебаний, м;

$\alpha_k$  – параметр, определяемый проекцией единичного вектора направления воздействия на направление  $k$ -ой обобщенной координаты; величина  $\alpha_k$  принимается равной 1, если обобщенное перемещение совпадает с направлением воздействия. В частности, при горизонтальном воздействии равны 1 значения  $\alpha_k$  для масс, имеющих горизонтальные смещения и 0 для масс, имеющих вертикальные смещения. Для всех масс грунтового основания  $\alpha_k=0$ .

Д.1.11 Коэффициент  $K_\psi^{(j)}$ , учитывающий поглощение энергии, определяется в зависимости от коэффициента неупругого сопротивления  $\gamma_j$  по  $j$ -й форме колебаний, категории грунтов и периода  $j$ -го тона колебаний конструкции по формуле

$$K_\psi^j = \sqrt{\frac{\gamma_5}{\gamma_j}} \cdot \left( 1 - e^{-\frac{2\varphi_j \pi t_3}{T_j}} \right) \quad (\text{Д.4})$$

где  $\gamma_5 = 0,1; 0,16$  и  $0,22$  для грунтов I, II и III категорий соответственно;

$\gamma_j$  – коэффициент неупругого сопротивления по форме  $j$ , определяемый по формуле (Д.3);

$t_3$  – продолжительность землетрясений, принимается при отсутствии сейсмологических данных равной 20 с.

Д.1.12 Периоды колебаний  $T_j$ , с, и собственные формы колебаний  $x_{ij}$  находятся путем решения собственной задачи для матриц  $\mathbf{M}^{-1}\mathbf{R}$  или  $\mathbf{DM}$ , где  $\mathbf{M}$  – матрица инерции,  $\mathbf{R}$  – матрица жесткости,  $\mathbf{D}$  – матрица податливости сооружения. Элементы  $x_{ij}$  являются собственными векторами указанных матриц, а периоды связаны с собственными числами  $\lambda_j$  и  $\nu_j$  матриц  $\mathbf{M}^{-1}\mathbf{R}$  и  $\mathbf{DM}$  соответственно следующими формулами

$$T_j = \frac{2\pi}{\sqrt{\lambda_j}} = 2\pi\sqrt{\nu_j} \quad (\text{Д.5})$$

Д.1.13 Коэффициент неупругого сопротивления по формам колебаний определяется по формуле

$$\gamma_j = \frac{T_j^2 \sum_{s=1}^{nf} \sum_{k=1}^{nf} b_{ks}^{(r)} x_{ij} x_{si}}{4\pi^2 \sum_{k=1}^n x_{ij}^2 m_k^2} \quad (\text{Д.6})$$

где  $b_{ks}^{(r)}$  – элементы матрицы гистерезисного демпфирования  $\mathbf{B}_c$ ;

$n$  – число степеней свободы системы;

$m_k$  – масса части сооружения насыпи основания, сосредоточенная в точке  $K$ , т;

$nf$  – число учитываемых степеней свободы.

Д.1.14 Матрицы  $\mathbf{R}$  и  $\mathbf{M}$  строятся стандартными методами строительной механики. Матрица  $\mathbf{B}_c$  строится теми же методами и с использованием тех же программных средств, что и матрица жесткости  $\mathbf{R}$ , но с заменой модулей упругости конструкции  $E_k$  на соответствующие произведения  $\gamma_k^{(э\kappa)} E_k^{(э\kappa)}$  где  $\gamma_k^{(э\kappa)}$  – коэффициент неупругого сопротивления  $k$ -го элемента конструкции. Вместо матриц  $\mathbf{R}$  и  $\mathbf{B}_c$  можно вычислять обратные к ним матрицы: матрицу податливости  $\mathbf{D} = \mathbf{R}^{-1}$  и матрицу  $\mathbf{B}_c^{-1}$ .

Д.1.15 Коэффициенты неупругого сопротивления для элементов системы допускается принимать по таблице Д.3.

Таблица Д.3 - Коэффициенты неупругого сопротивления

Материал	Коэффициенты $\gamma_k^{(э\kappa)}$ в расчетах	
	при упругой работе конструкции	при неупругой работе конструкций
Сталь	0,03	0,05
Бетон и железобетон	0,07	0,1
Грунт насыпи и основания	0,12	0,2

Д.1.16 Расчет гофрированных конструкций с использованием акселерограмм землетрясений в соответствии с СП 14.13330.2014 (п. 5.2.2) рекомендуется проводить для конструкций диаметром более 3 метров при расчетной сейсмичности 8 баллов. Расчетная схема СВМГТ с прилегающим массивом грунта назначается в соответствии с рекомендациями раздела Д.2. Коэффициенты неупругого сопротивления конструкции назначаются при этом по таблице Д.1. Расчетные акселерограммы назначаются по данным изысканий и СМР. При отсутствии СМР допускается назначать расчетные акселерограммы в соответствии с Рекомендациями [20]. Допускается моделирование акселерограмм в соответствии с п. Д.1.3.

## Д.2 Особенности численного расчета устойчивости СВМГТ к сейсмическому воздействию

Задание граничных условий в конечно-элементной динамической модели для расчета СВМГТ на сейсмические воздействия осуществляется следующим образом.

Д.2.1 Из массива грунта и насыпи вырезается фрагмент конечных размеров (рисунок Д.1)

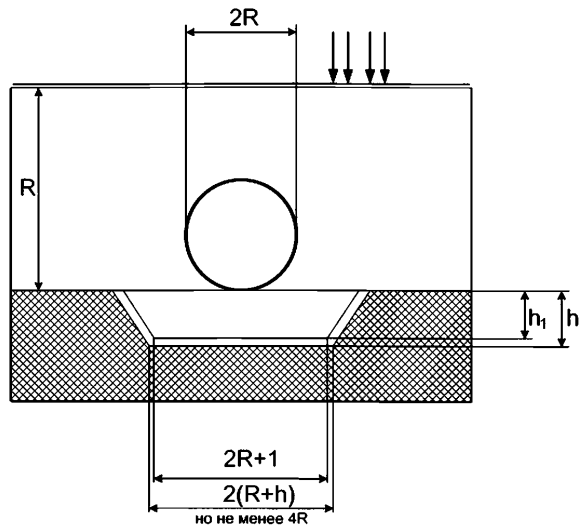


Рисунок Д.1 – Фрагмент системы, моделируемой по МКЭ

Граница контакта фрагмента с отброшенной частью системы включает:

а) вертикальные боковые линии (рисунок Д.2);

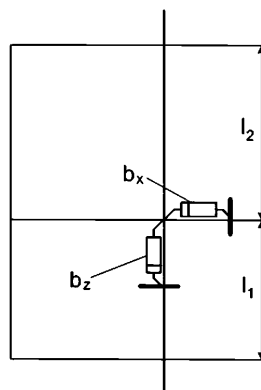


Рисунок Д.2 – Схема расстановки демпферов по боковой границе вырезанной области основания

б) горизонтальную линию понизу выделенной области (рисунок Д.3);

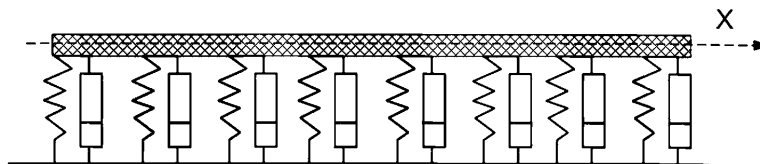


Рисунок Д.3 – Модель отброшенной части основания

Д.2.2 По боковым границам условно выделенной из системы области устанавливается демпфирующая (акустическая или неотражающая) граница. При этом затухание на единицу площади границы определяется по формуле

$$\tilde{b}_z = a_1 \cdot \sqrt{E \cdot \rho}; \quad \tilde{b}_x = a_2 \cdot \sqrt{E \cdot \rho} \quad (\text{Д.7})$$

где  $a_1$  и  $a_2$  – безразмерные коэффициенты, принимаемые в данном случае равными единице;

$E$  – модуль деформации границы, МПа;

$\rho$  – плотность грунта границы, т/м<sup>3</sup>

Д.2.3 При моделировании границы конечными элементами в узлах элементов боковой границы устанавливаются демпферы с коэффициентами вязкого демпфирования:

$$b = \tilde{b} \cdot t \cdot \frac{l_1 + l_2}{2} \quad (\text{Д.8})$$

Д.2.4 По нижней линии области рекомендуется моделирование отброшенной части области упругодеформированным стержнем на сплошном упруго демпфирующем Винклеровом основании (рисунок Д.2).

Жесткость основания определяется по формуле

$$K_z = E_0 b_0 t; \quad K_x = 0,6 \cdot K_z \quad (\text{Д.9})$$

Где  $b_0$  – размерная константа, принимаемая равной 1 м<sup>-1</sup> для песков, 1,2 м<sup>-1</sup> – для супесей и суглинков, 1,5 м<sup>-1</sup> – для глин и крупнообломочных грунтов;

$t$  = 1 м – ширина вырезанной из массива области;

$E_0$  – модуль деформации грунта основания на отметке расположения низа вырезанной области основания, МПа

Д.2.5 При моделировании границы конечными элементами в узлах элементов устанавливается пружина жесткостью



$$C = K \cdot (l_1 + l_2) / 2 \quad (\text{Д.10})$$

где  $l_1$  и  $l_2$  – длины примыкающих к узлу конечных элементов (рисунок Д.4).

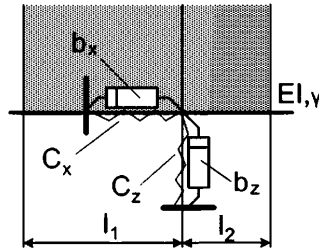


Рисунок Д.4 – Схема расстановки демпферов по нижней границе вырезанной области основания

Д.2.6 Затухание на единицу площади границы определяется по формуле

$$\tilde{b}_z = \sqrt{\frac{E_0 p_0 b_0}{g}}; \quad \tilde{b}_x = 0,6 \cdot b_z \quad (\text{Д.11})$$

где  $p_0 = 14 \text{ кН/м}^2$ ;

$g$  – ускорение силы тяжести,  $\text{м/с}^2$ .

Д.2.7 При моделировании границы конечными элементами в узлах элементов нижней границы устанавливаются демпферы с коэффициентом вязкого демпфирования, определяемого по формуле (Д.8).

Д.2.8 Погонную массу и затухание в стержне рекомендуется определять по результатам динамических испытаний штампов на строительной площадке из условия соответствия передаточных функций или импульсных переходных функций модели и натурных данных.

Д.2.9 При отсутствии экспериментальных данных допускается исключить распределяющий стержень из расчетной схемы. При этом рекомендуется кроме расчетов с модулем деформации  $E_0$  проводить дополнительные расчеты с модулем деформации  $E_0/2$  и  $2E_0$ .

Д.2.10 Для уточнения параметров расчетной модели за счет включения в нее упруго-демпфированного весомого стержня необходимо задать три дополнительных параметра: характеристику распределительной способности основания, основной период собственных колебаний основания и амплитуду установившихся вынужденных колебаний основания на некотором расстоянии от источника возмущения.

Д.2.11 Распределительная способность основания характеризуется длиной зоны положительных деформаций от края приложения нагрузки (рисунок Д.5).

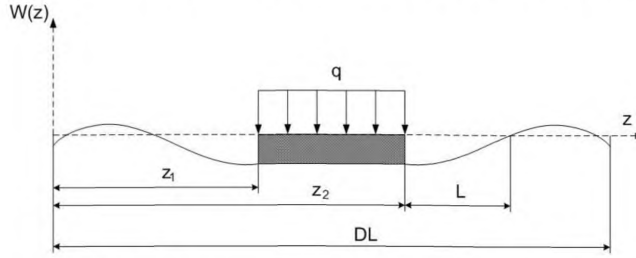


Рисунок Д.5 – Деформация основания от приложенной нагрузки

Д.2.12 Для рассматриваемой расчетной модели прогибы поверхности основания описываются уравнением:

$$w(z) = w_0 \cdot Y_1\left(\frac{z}{\lambda}\right) + \theta_0 \cdot \lambda \cdot Y_2\left(\frac{z}{\lambda}\right) - \frac{\lambda^4}{4} \cdot \sum_{z_1 < z} q \cdot \left(Y_1\left(\frac{z-z_1}{\lambda}\right) - 1\right) + \frac{\lambda^4}{4} \cdot \sum_{z_2 < z} q \cdot \left(Y_1\left(\frac{z-z_2}{\lambda}\right) - 1\right) \quad (\text{Д.12})$$

где

$$\lambda = \sqrt[4]{\frac{4EJ}{E_0 B_0}}$$

$$Y_1(x) = ch(x) \cdot \cos(x);$$

$$Y_2(x) = \frac{1}{2} \cdot (ch(x) \sin(x) + sh(x) \cos(x))$$

Начальные параметры  $w_0$  и  $\theta_0$  определяются из решения системы уравнений:

$$\begin{pmatrix} w_0 \\ \theta_0 \end{pmatrix} = \begin{pmatrix} -\frac{4}{\lambda^3} Y_3\left(\frac{DL}{\lambda}\right) & -\frac{4}{\lambda} Y_4\left(\frac{DL}{\lambda}\right) \\ -\frac{4}{\lambda^3} Y_2\left(\frac{DL}{\lambda}\right) & -\frac{4}{\lambda^2} Y_3\left(\frac{DL}{\lambda}\right) \end{pmatrix}^{-1} \cdot \begin{pmatrix} -\lambda^2 \cdot q \cdot \left(Y_3\left(\frac{DL-z_1}{\lambda}\right) - Y_3\left(\frac{DL-z_2}{\lambda}\right)\right) \\ -\lambda \cdot q \cdot \left(Y_2\left(\frac{DL-z_1}{\lambda}\right) - Y_2\left(\frac{DL-z_2}{\lambda}\right)\right) \end{pmatrix} \quad (\text{Д.13})$$

где

$$Y_3(x) = \frac{1}{2} \cdot sh(x) \cdot \sin(x);$$

$$Y_4(x) = \frac{1}{4} \cdot (ch(x) \sin(x) - sh(x) \cos(x))$$

Д.2.13 На рисунке Д.6 представлен пример расчетных прогибов. Жесткость стержня  $EJ$  подбирается таким образом, чтобы расчетная величина  $L$  совпала с натурной.

При этом жесткость стержня  $EJ$  определяется по формуле:

$$EJ = \frac{E_0 \lambda^4}{4} \quad (\text{Д.14})$$

где величина  $\lambda$  определяется в зависимости от величины  $L$  по графику на рисунке Д.7 либо по формуле:

$$L(\lambda) = 17.05 - 29.193 \cdot e^{-0.2L} + 12.191 \cdot e^{-0.4L} \quad (\text{Д.15})$$

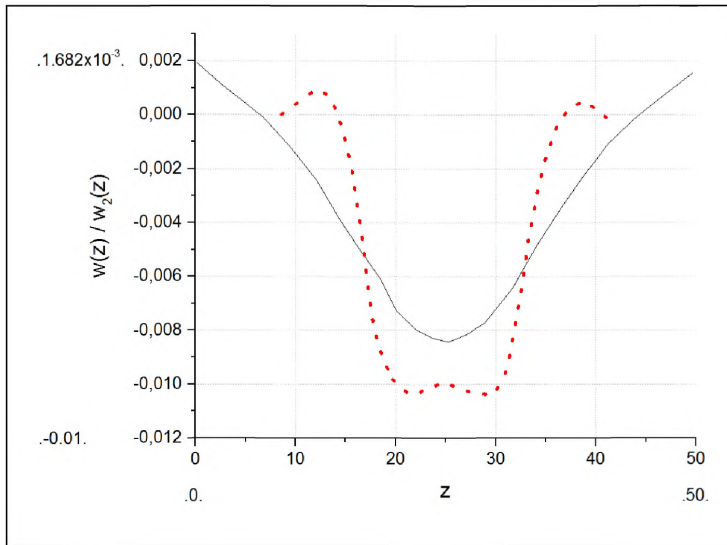


Рисунок Д.6 – Пример расчета прогибов стержня под нагрузкой при  $EI=1000000$  (сплошная линия) и  $EI=1000 \text{ Нм}^2$  (пунктир)

Погонная масса стержня  $\rho F$  определяется по формуле

$$\rho F = \frac{K_z}{p^2} \cdot \left(1 + \frac{1}{\mu}\right), \quad (\text{Д.16})$$

где

$$\mu = \frac{K_z \cdot l^4}{EJ \cdot \pi^4}; \quad p - \text{частота основного тона колебаний основания, Гц.}$$

Показатель демпфирования в стержне  $k$  определяется на основе замера установившейся амплитуды от «точечного» источника (рисунок Д.8) на расстоянии  $x$  от этого источника. Рекомендуется принимать  $x$  в диапазоне от  $5r$  до  $20r$ , где  $r$  – фактический размер зоны возбуждения, м.

Расчетная величина амплитуды определяется по формуле:

$$A = \sqrt{S^2 + C^2} \quad (\text{Д.17})$$

где

$$S = \sum_{i=1}^{10} s_i \cos(\alpha_i x), C = \sum_{i=1}^{10} c_i \cos(\alpha_i x)$$

$$s_i = \frac{\alpha_i^4 \cdot EJ + E_0 \cdot b_0 - \mu \cdot \omega^2}{(\alpha_i^4 \cdot EJ + E_0 \cdot b_0 - \mu \cdot \omega^2)^2 + (k \cdot EJ \cdot \omega \cdot \alpha_i^2 + 2 \cdot n_0 \cdot E_0 \cdot b_0 \cdot \omega)^2},$$

$$c_i = \frac{k \cdot EJ \cdot \omega \cdot \alpha_i^2 + 2 \cdot n_0 \cdot E_0 \cdot b_0 \cdot \omega}{(\alpha_i^4 \cdot EJ + E_0 \cdot b_0 - \mu \cdot \omega^2)^2 + (k \cdot EJ \cdot \omega \cdot \alpha_i^2 + 2 \cdot n_0 \cdot E_0 \cdot b_0 \cdot \omega)^2}$$

где

$$\alpha_i = \frac{i \cdot \pi}{l}$$

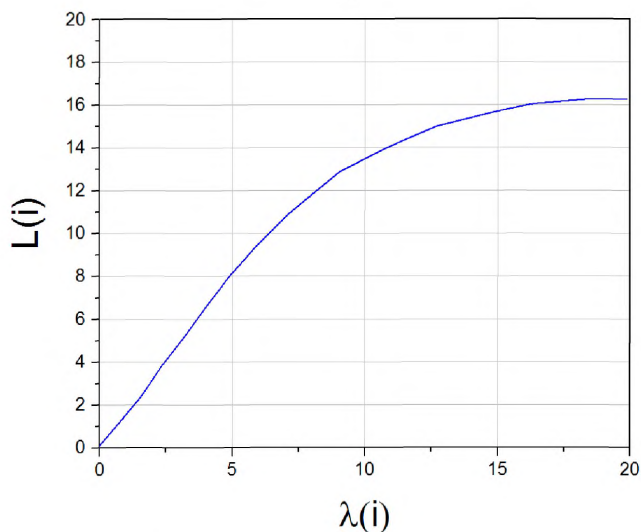


Рисунок Д.7 – Зависимость  $L(\lambda)$

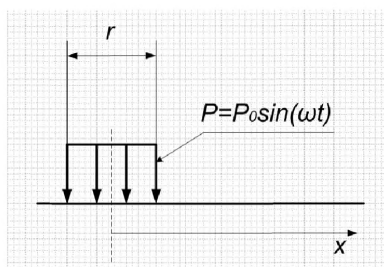


Рисунок Д.8 – Схема динамического нагружения основания

Нормирование амплитуды ускорений расчетных акселерограмм и процедура построения кратковременного процесса изложены в специальной литературе.

## Приложение Е

(рекомендуемое)

### Рекомендации по расчету прочности СВМГТ методом конечных элементов

Настоящие рекомендации разработаны с использованием Технических условий [32].

Использование МКЭ для расчета СВМГТ предполагает построение расчетной модели системы «подстилающий грунт – грунт засыпки – СВМГТ» в виде совокупности конечных элементов, связанных друг с другом в дискретных узлах.

Для каждого узла, в зависимости от потребностей решаемой задачи, назначается число степеней свободы (независимых переменных, определяющих размерность задачи) – перемещений и поворотов. Форма, число узлов конечного элемента и число степеней свободы в каждом узле определяют тип элемента из библиотеки стандартных элементов, имеющихся в любом программном комплексе МКЭ.

Разрешающая система уравнений в наиболее распространенном на практике варианте МКЭ в форме метода перемещений представляет собой систему алгебраических уравнений относительно неизвестных перемещений (поворотов) в узлах расчетной модели.

Расчет производится с использованием трехмерных (пространственных) и двумерных (плоских) идеализаций системы «подстилающий грунт – грунт засыпки – СВМГТ».

Как правило, СВМГТ рассматривается как единая однородная конструкция, моделирование которой выполняется с использованием плоских элементов, деформируемых в плоскости сечения системы. Обычно поведение материала конструкции ограничивается рассмотрением упругой области, что соответствует основным принципам проектирования, т.е. недопущению образования пластических шарниров в конструкции. Однако МКЭ допускает моделирование нелинейного поведения материала конструкции. Использование пространственной модели системы «подстилающий грунт – грунт засыпки – СВМГТ» необходимо при высоте грунта над СВМГТ менее 1 м и использовании в этом случае распределительной конструкции.

Определяются геометрические размеры областей, соответствующие каждому из типов грунтов, который рассматривается как связанная однородная сплошная среда. Модуль деформации среды  $E_0$  рассчитывается по формуле

$$E_0 = 2,3 \cdot \rho \cdot g \cdot h \cdot \frac{1+e}{a} \quad (\text{E.1})$$

где  $\rho$  – плотность грунта засыпки;

$g$  – ускорение свободного падения;

$h$  – глубина залегания;

$e$  – коэффициент пористости, составляющий для материала засыпки величину порядка 0,6;

$a$  – коэффициент компрессионного сжатия, равный 0,04 для свежееуложенного уплотненного грунта и 0,02 для грунта после 2–3 лет эксплуатации.

Если поверхность какого-либо из слоев расположена под углом к горизонтали, то это необходимо учитывать при построении расчетной модели. Взаимодействие более мягкого грунта, окружающего СВМГТ, со скальным, должно моделироваться контактными элементами, учитывающими контактное трение, или введением тонкого слоя между ними с низким значением модуля сдвига.

Для исключения влияния граничных условий, накладываемых по боковым сторонам массива грунта засыпки, на результаты статического расчета СВМГТ, границу расчетной области грунта рекомендуется выбирать на расстоянии не менее полутора диаметров СВМГТ от боковой стороны конструкции.

Нижнюю границу расчетной области рекомендуется выбирать следующим образом:

- если в основании СВМГТ залегают грунты с модулем деформации более 20 МПа – на расстоянии диаметра СВМГТ от низа конструкции;

- если в основании СВМГТ залегают грунты с модулем деформации менее 20 МПа – не менее полутора диаметров СВМГТ от низа конструкции;

- при наличии наклонного слоя грунта в основании на глубине менее полутора диаметров СВМГТ необходимо включать в расчетную область верхнюю границу наклонного слоя.

По боковым и нижним границам расчетной области массива грунта рекомендуется при статических расчетах принимать граничные условия, соответствующие заделке, т.е. запрещать все повороты и перемещения в узлах конечных элементов.

## Приложение Ж

### (справочное)

#### Пример расчетов СВМГТ, выполненных методом конечных элементов

Расчеты выполнены в рамках исследования [33]. Задачей расчётного исследования являлось определение напряжённо-деформированного состояния СВМГТ, работающих совместно с грунтом насыпей под железную и автомобильную дороги и воспринимающих нагрузку от веса грунта насыпей, а также временную нагрузку от транспортных средств.

Рассматриваются трубы диаметром 1,0; 1,5 и 2,0 м с толщиной стенки 2,5 и 3,5 мм, гофрирование D3 (125x26 мм).

Расчетная временная нагрузка принята:

- для труб под насыпями автомобильных дорог – НК14 согласно ГОСТ 32960;

Нормативное давление на звенья труб от временной нагрузки НК14 определено при величине линейной нагрузки  $\Psi$ , равной 233 кН/м.

При расчетах были приняты:

- коэффициент надежности по нагрузке (давление грунта от веса насыпи на звенья труб) -  $\gamma_f = 1,3$ ;
- коэффициент надежности по нагрузке для нагрузки НК14 -  $\gamma_f = 1,1$ .

Для грунта насыпи приняты следующие характеристики:

- засыпка труб производится гравийно-песчаной смесью с  $E_{gp} = 18$  МПа;
- удельный вес грунта  $\gamma_n = 17,7$  кН/м;
- нормативный угол внутреннего трения грунта засыпки труб  $\varphi_n = 30^\circ$ ;
- удельное сцепление грунта  $C = 0,01$  кгс/см<sup>2</sup> (1 кПа).

За высоту засыпки  $H$  принималось расстояние от верха трубы до верха дорожного полотна. Трубы были уложены на гравийно-песчаную подушку толщиной 0,4 м.

Для грунта гравийно-песчаной подушки приняты следующие характеристики:

$E_{gp} = 36$  МПа; удельный вес –  $\gamma_n = 20,0$  кН/м; нормативный угол внутреннего трения грунта  $\varphi_n = 30^\circ$ ; удельное сцепление грунта  $C = 0,01$  кгс/см<sup>2</sup> (1 кПа).

Расчёты выполнены методом конечных элементов с помощью программного комплекса MIDAS/CIVIL версии 2012 (Южная Корея, компания MIDAS IT) в физически нелинейной постановке. Рассматривалась задача о плоской деформации поперечного сечения трубы при учитываемой длине насыпи около 5 диаметров трубы. Учитывалось упругопластическое поведение грунта насыпи на основе теории Друкера-Прагера. Для

каждого типоразмера труб и для каждой высоты насыпи была разработана самостоятельная расчётная модель.

В результате расчётов получены перемещения элементов труб и окружные нормальные напряжения в трубах.

По перемещениям получены значения деформаций контуров труб, которые приведены в таблице Ж.1.

Таблица Ж.1 – Деформации контура СВМГТ под насыпями автомобильных дорог

Диаметр СВМГТ, м	Толщина стенки, мм	Высота засыпки, м	Деформации СВМГТ от постоянной и временной нагрузок,		Деформации СВМГТ от постоянной нагрузки,	
			см	%	см	%
1,0	2,5	12,0	0,83	0,83	0,78	0,78
1,0	3,5	15,0	0,94	0,94	0,90	0,90
1,5	2,5	7,0	0,92	0,61	0,84	0,56
1,5	3,5	8,5	1,06	0,71	0,98	0,65
2,0	2,5	4,2	0,88	0,44	0,77	0,39
2,0	3,5	5,5	1,07	0,54	0,96	0,48

Анализ представленных в таблице Ж.1 результатов показывает, что фактические значения деформаций контура СВМГТ ниже предельно допустимых.

В таблице Ж.2 приведены значения максимальных напряжений на внешней и внутренней поверхности гофров. За внешнюю поверхность гофров приняты точки гофров, наиболее удаленные от центра трубы. За внутреннюю поверхность – точки гофров, расположенные ближе к центру трубы.

Таблица Ж.2 – Максимальные напряжения в гофрах СВМГТ под насыпями автомобильных дорог

Диаметр СВМГТ, м	Толщина стенки, мм	Высота засыпки, м	Поверхность гофров СВМГТ	Максимальные напряжения от постоянной и временной нагрузок, кгс/см <sup>2</sup>		Максимальные напряжения от постоянной нагрузки, кгс/см <sup>2</sup>	
				растяжения	сжатия	растяжения	сжатия
1,0	2,5	12,0	Внешняя	919	-1122	832	-1014
			Внутренняя	962	-1235	871	-1118
1,0	3,5	15,0	Внешняя	1177	-1402	1092	-1300
			Внутренняя	1233	-1518	1144	-1404
1,5	2,5	7,0	Внешняя	394	-581	338	-494
			Внутренняя	416	-698	351	-598
1,5	3,5	8,5	Внешняя	529	-722	468	-637
			Внутренняя	563	-852	494	-754
2,0	2,5	4,2	Внешняя	163	-356	130	-286
			Внутренняя	176	-457	130	-364
2,0	3,5	5,5	Внешняя	247	-438	208	-364
			Внутренняя	269	-563	221	-468



Анализ представленных в таблице Ж.2 результатов показывает, что значения нормальных напряжений в гофрах СВМГТ ниже нормативного сопротивления стали. Таким образом, во всех рассмотренных вариантах СВМГТ удовлетворяют условиям прочности и жесткости.

На рисунках Ж.1 – Ж.7 приведен пример общего вида расчетных схем и результатов расчетов.

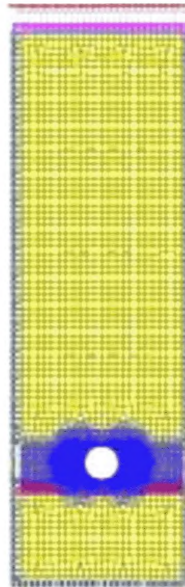


Рисунок Ж.1 – Конечно-элементная расчётная модель трубы, работающей совместно с грунтом засыпки ( $D = 1,0$  м,  $H = 12$  м,  $\psi = 233$  кН/м, автомобильная нагрузка НК14)

Число узлов – 5575, число элементов – 5668, в том числе балочных – 124, элементов плоской деформации – 5544

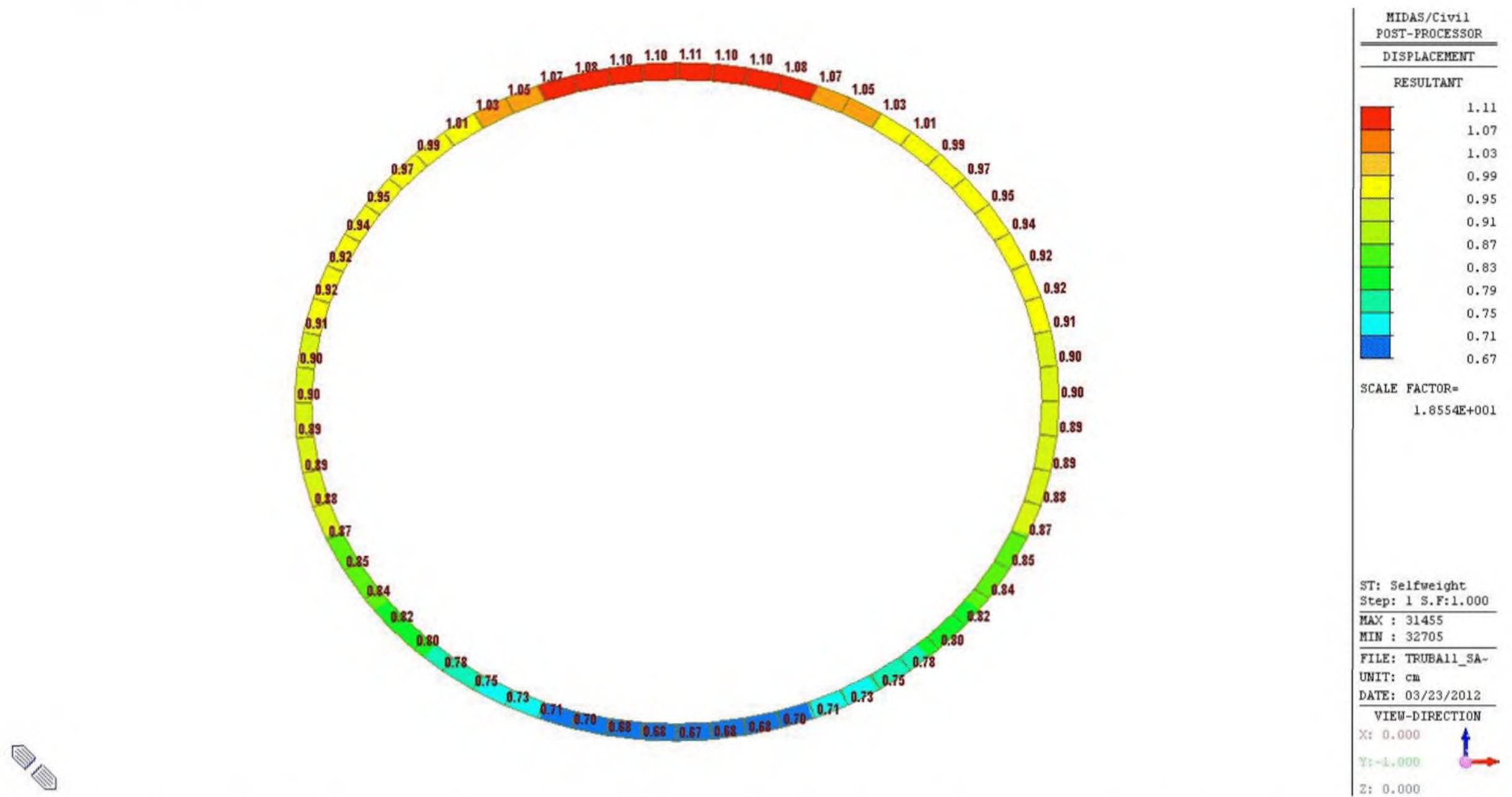


Рисунок Ж.2 – Перемещения трубы от постоянной и временной нагрузки (см)  
D = 1,0 м, H = 12 м, автомобильная нагрузка НК14

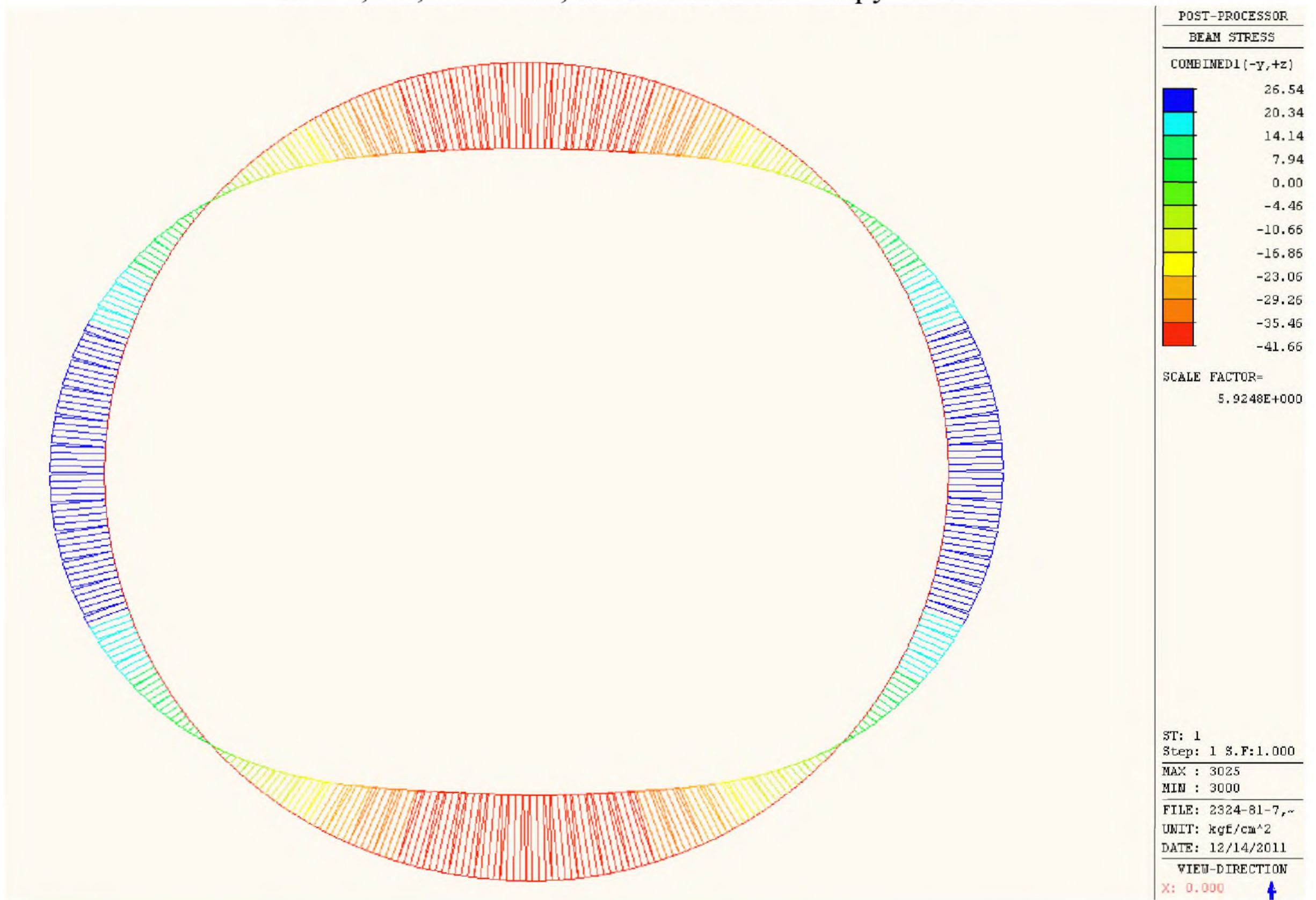


Рисунок Ж.3 – Эпюра нормальных напряжений (МПа) на внешней поверхности трубы от постоянной и временной нагрузки D = 1,0 м, H = 12 м, автомобильная нагрузка НК14

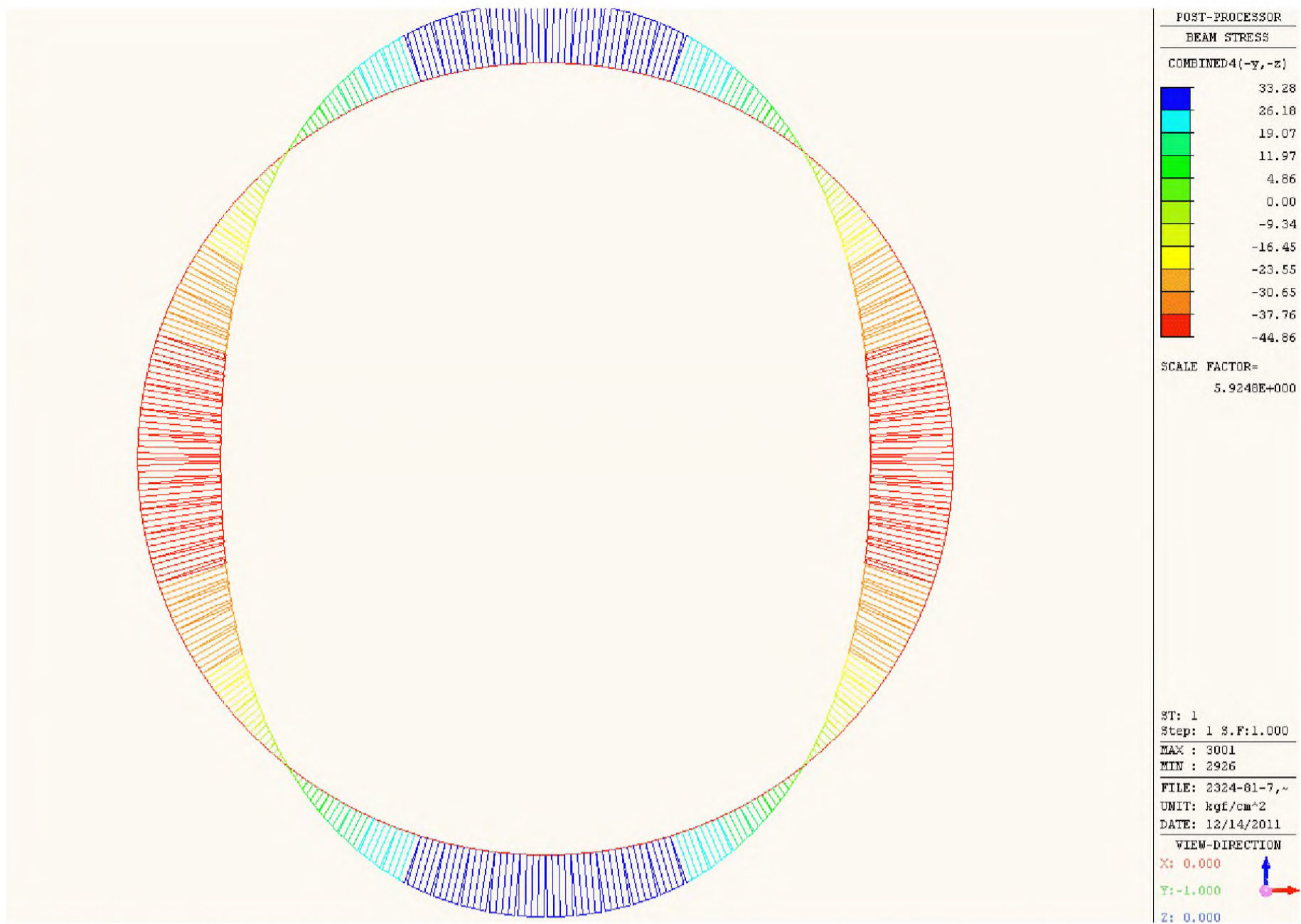


Рисунок Ж.4 – Эпюра нормальных напряжений (МПа) на внутренней поверхности трубы от постоянной и временной нагрузки. D = 1,0 м, H = 12 м, авт. нагрузка НК14

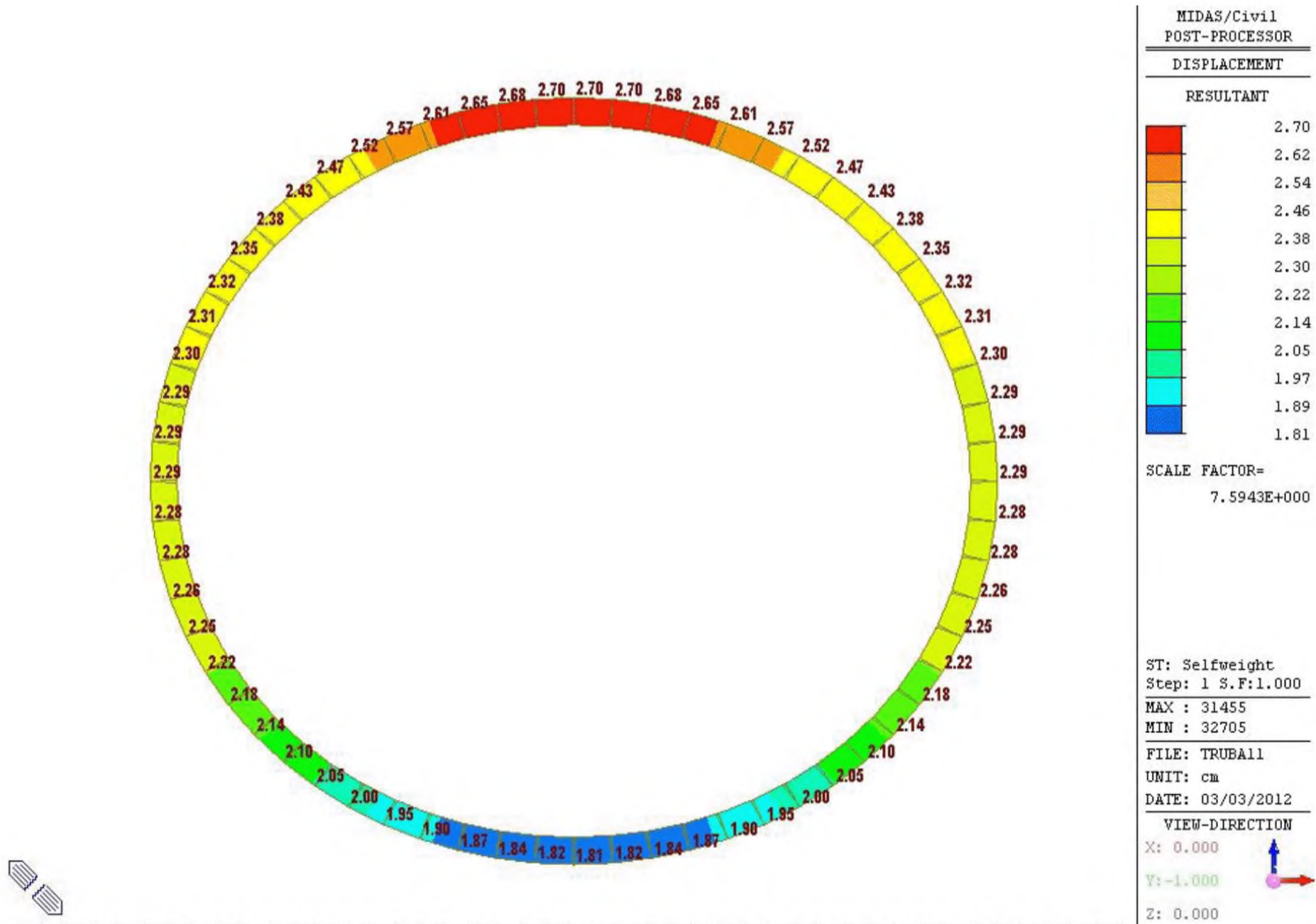


Рисунок Ж.5 – Перемещения трубы от постоянной нагрузки (см) D = 1,0 м, H = 12 м.

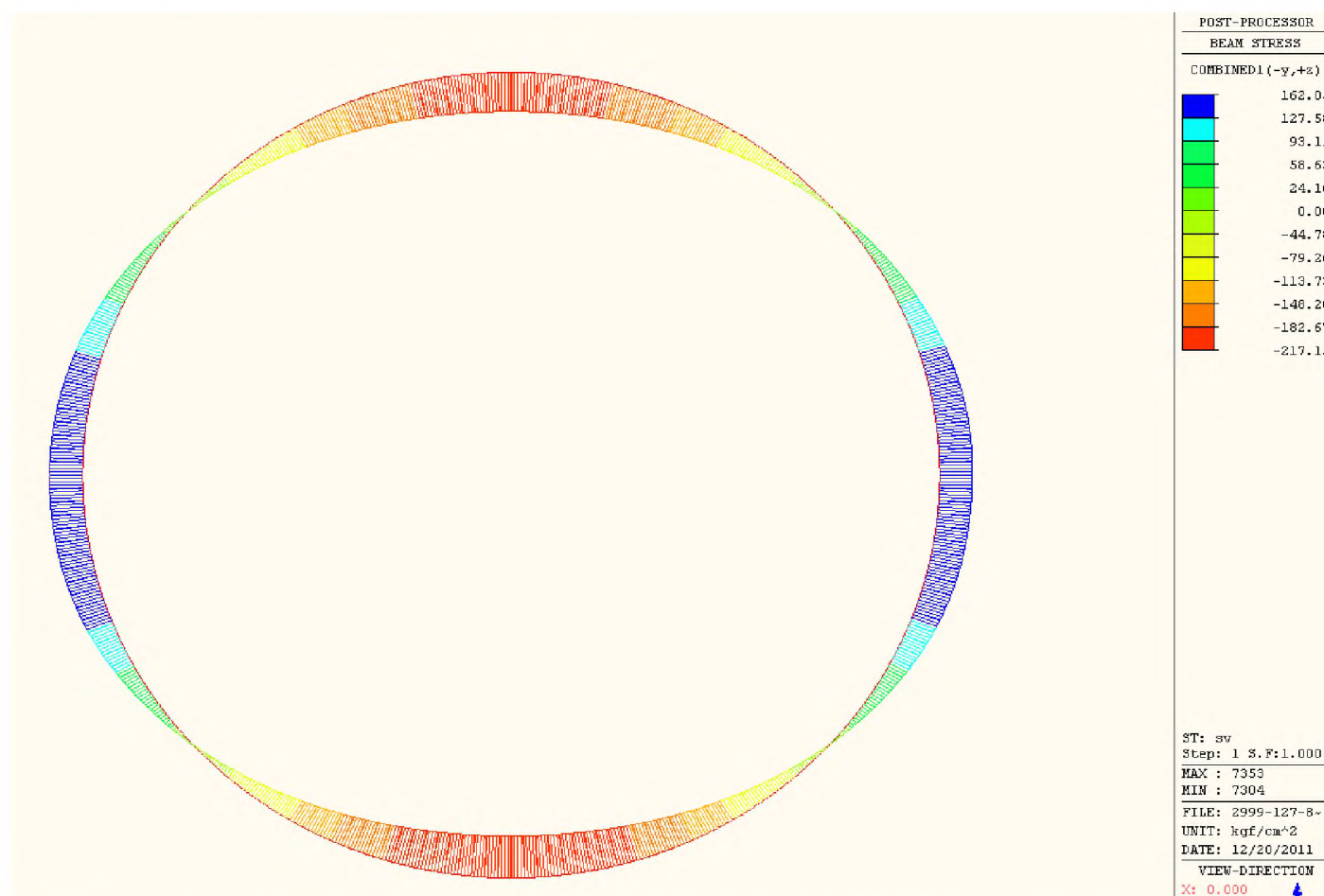


Рисунок Ж.6 – Эпюра нормальных напряжений (МПа) на внешней поверхности трубы от постоянной нагрузки.  $D = 1,0$  м,  $H = 12$  м

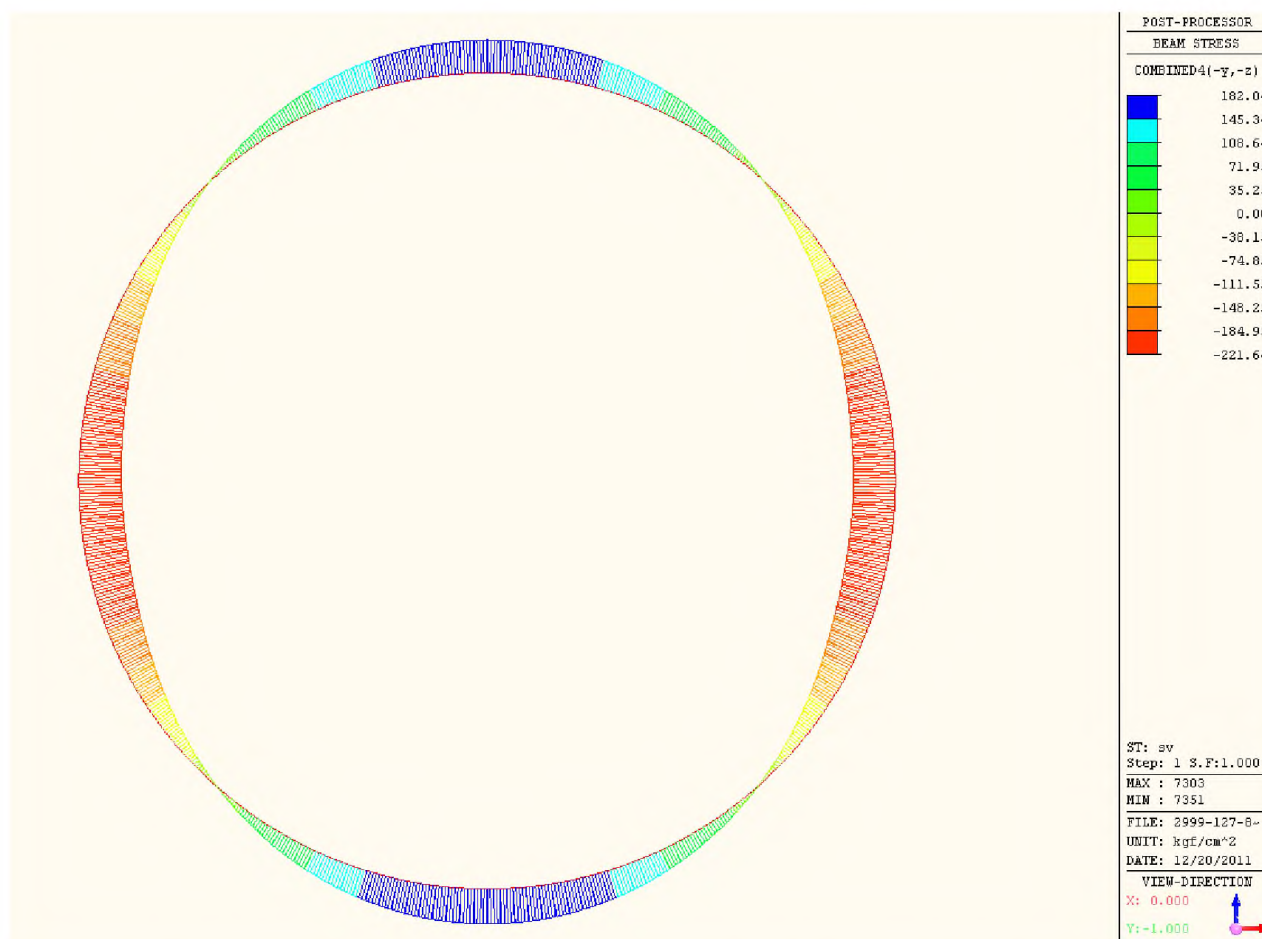


Рисунок Ж.7 – Эпюра нормальных напряжений (МПа) на внутренней поверхности трубы от постоянной нагрузки.  $D = 1,0$  м,  $H = 12$  м

## Приложение И

(рекомендуемое)

### Порядок гидравлического расчета СВМГТ

И.1 Типовой задачей расчета гидравлических характеристик водопропускного сооружения является определение при заданном расходе  $Q_p, Q_{max}$ , м<sup>3</sup>/с, уклоне трубы  $i_m$  и длине трубы  $l_T$ , м:

- отверстия трубы, обеспечивающего пропуск расчетного и максимального расхода в безнапорном режиме с допустимым заполнением трубы на входе при заданной степени обеспеченности (п. 7.3.3);

- подпортой глубины  $H$  перед трубой, м;

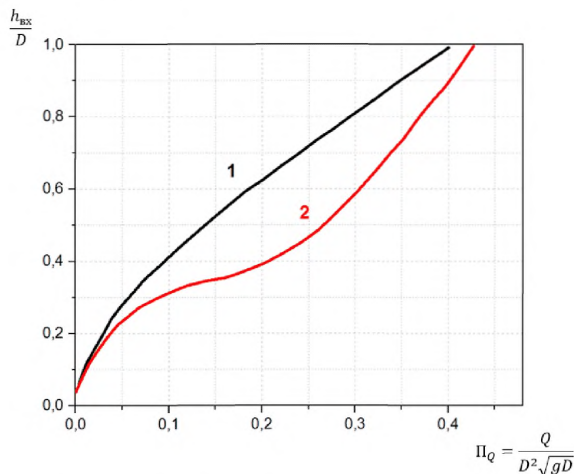
- глубины и скорости течения на выходе из трубы.

И.2 Для заполнений на входе СВМГТ  $\left(\frac{h_{вх}}{D}\right)_p \leq 0,75$  и  $\left(\frac{h_{вх}}{D}\right)_{max} \leq 0,9$ , обеспечивающих пропуск расчетного и максимального расходов воды соответственно, по графику на рисунке И.1 определяются параметры расхода  $\Pi_{Q(p)}$ ,  $\Pi_{Q(max)}$ , соответствующие указанным выше заполнениям:

$$\Pi_{Q(p)} = \frac{Q_p}{D^2 \sqrt{gD}}; \Pi_{Q(max)} = \frac{Q_{max}}{D^2 \sqrt{gD}} \quad (\text{И.1})$$

где  $D$  – диаметр отверстия трубы, м;

$g$  – ускорение свободного падения, м/с<sup>2</sup>.



1 – без оголовка с вертикальным срезом; 2 – без оголовка со срезом параллельно откосу насыпи

Рисунок И.1 – График для определения глубины потока на входе в СВМГТ

И.3 По определенным параметрам расхода, определяют минимальные диаметры СВМГТ по формулам

$$D_p = \left( \frac{Q_p}{\Pi_{Q(p)} \sqrt{g}} \right)^{2/5}; D_{max} = \left( \frac{Q_{max}}{\Pi_{Q(max)} \sqrt{g}} \right)^{2/5}, \text{ м} \quad (\text{И.2})$$

и принимают к расчету большее ближайшее типовое значение  $D^*$

Примечание: большее ближайшее типовое значение  $D^*$  выбирается согласно п. 6.1.1 а) настоящего ОДМ.

И.4 Устанавливают, будет ли труба "длинной" или "короткой" в гидравлическом отношении. Для этого из соотношения (И.2) определяют значение критического уклона:

$$i_{кр} = \frac{Q^2}{\omega_k^2 C_k^2 R_k} = \frac{g \chi_k}{\alpha C_k^2 b_k} \quad (\text{И.3})$$

где  $Q$  – расчетный расход потока, м<sup>3</sup>/с;

$\omega_k$  – площадь живого сечения потока (м<sup>2</sup>) при критической глубине  $h_k$ , м

$b_k$  – ширина потока поверху, м;

$R_k$  – гидравлический радиус сечения потока, м;

$g$  – ускорение свободного падения, м/с<sup>2</sup>;

$\alpha$  – коэффициент Кориолиса, принимаемый равным единице;

$\chi_k$  – смоченный периметр сечения потока, м;

$C_k$  – коэффициент Шези, определяемый по формуле Павловского:

$$C_k = \frac{1}{n} R_k^y \quad (\text{И.4})$$

где  $n$  – коэффициент шероховатости поверхности СВМГТ;

$$y = 2,5\sqrt{n} - 0,13 - 0,75\sqrt{R_k}(\sqrt{n} - 0,1).$$

Для безнапорного режима в отсутствии гладкого лотка принимают  $n_{СВМГТ} = 0,025 \dots 0,03$ , а при наличии гладкого лотка определяют  $n$  по формуле:

$$n = \sqrt{\frac{\chi_l n_l^2 + \chi_{СВМГТ} n_{СВМГТ}^2}{\chi_l + \chi_{СВМГТ}}} \quad (\text{И.5})$$

где  $\chi_l$ ,  $\chi_{СВМГТ}$  – части поперечного сечения трубы, занимаемые лотковой частью и гофрой соответственно;

$n_{л}$ ,  $n_{СВМГТ}$  – коэффициенты шероховатости материала лотка и СВМГТ соответственно.

Критическую глубину потока определяют для известных значений  $\Pi_Q$  и  $D^*$  по графику на рисунке И.2.

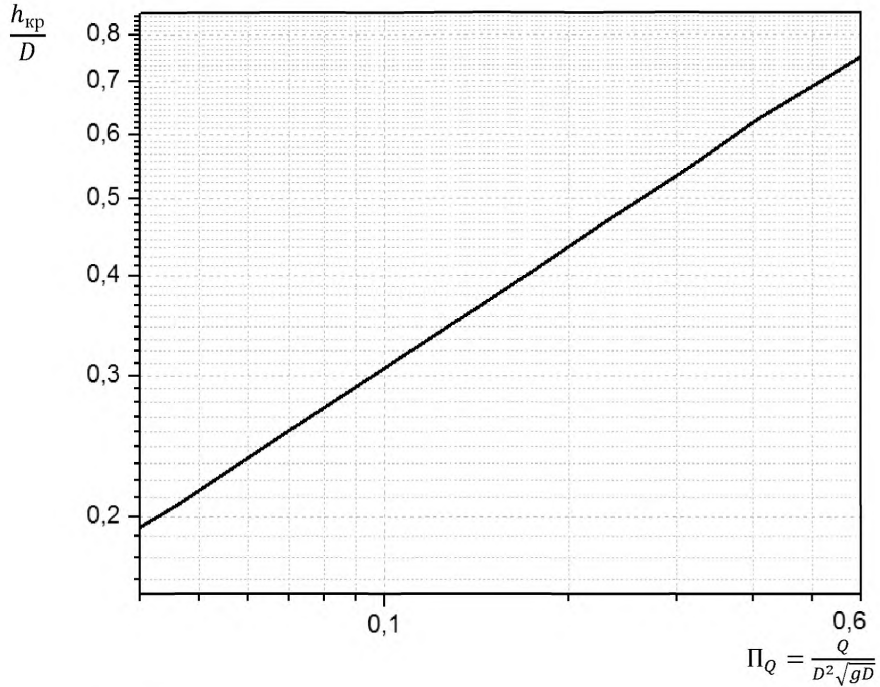


Рисунок И.2 – График для определения критической глубины потока в круглых трубах

- при  $i_T \geq i_{кр}$ , а также при  $i_T < i_{кр}$  в случае, если  $l_T/D \leq 20$  труба считается гидравлически «короткой» и дальнейшие расчеты ведутся в соответствии с рекомендациями п. И.5.

- при  $i_T < i_{кр}$  в случае, если  $l_T/D > 20$  труба считается гидравлически «длинной» и расчет производится в соответствии с рекомендациями п. И.6.

И.5 Подпертая глубина перед «короткой» трубой в безнапорном режиме определяется по формуле:

$$H_{кор} = \left( \frac{Q}{mb_{к}\sqrt{2g}} \right)^{2/3}, \text{ м} \quad (\text{И.6})$$

Коэффициент расхода  $m$  принимается равным 0,33 как для случая вертикального среза оголовочного торца трубы, так и для оголовочного торца трубы, срезанного

параллельно откосу. Ширина потока поверху  $b_k$ , м, определяется в соответствии со значениями, приведенными в таблице И.1.

Таблица И.1 – Значения  $b_k$  при различных диаметрах СВМГТ

$\Pi_Q = \frac{Q}{D^2 \sqrt{gD}}$	$\frac{b_k}{D}$	$b_k$ при диаметрах труб $D$ , м					
		1,0	1,5	2,0	2,5	3,0	3,6
0,02	0,49	0,49	0,74	0,98	1,23	1,47	1,76
0,03	0,52	0,52	0,78	1,04	1,30	1,56	1,87
0,04	0,57	0,57	0,86	1,14	1,43	1,71	2,05
0,05	0,59	0,59	0,89	1,18	1,48	1,77	2,12
0,06	0,62	0,62	0,93	1,24	1,55	1,86	2,23
0,07	0,63	0,63	0,95	1,26	1,58	1,89	2,27
0,08	0,64	0,64	0,96	1,28	1,60	1,92	2,30
0,09	0,66	0,66	0,99	1,32	1,65	1,98	2,38
0,10	0,67	0,67	1,01	1,34	1,68	2,01	2,41
0,12	0,69	0,69	1,04	1,38	1,73	2,07	2,48
0,14	0,72	0,72	1,08	1,44	1,80	2,16	2,59
0,16	0,74	0,74	1,11	1,48	1,85	2,22	2,66
0,18	0,76	0,76	1,14	1,52	1,90	2,28	2,74
0,20	0,77	0,77	1,16	1,54	1,93	2,31	2,77
0,25	0,79	0,79	1,19	1,58	1,98	2,37	2,84
0,30	0,81	0,81	1,22	1,62	2,03	2,43	2,92
0,35	0,82	0,82	1,23	1,64	2,05	2,46	2,95
0,40	0,83	0,83	1,25	1,66	2,08	2,49	2,99
0,45	0,84	0,84	1,26	1,67	2,10	2,52	3,02
0,50	0,84	0,84	1,26	1,68	2,10	2,52	3,02
0,55	0,84	0,84	1,26	1,68	2,10	2,52	3,02
0,60	0,84	0,84	1,26	1,68	2,10	2,52	3,02
0,65	0,84	0,84	1,26	1,68	2,10	2,52	3,02
0,70	0,83	0,83	1,25	1,66	2,08	2,49	2,99

И.6 Подпертая глубина перед гидравлически «длинной» трубой  $H_{об}$ , м, в безнапорном режиме определяется по формуле



$$\frac{H_{\text{дл}}}{D} = \frac{H_{\text{кор}}}{D} + 0.005 \left( \frac{l_T}{D} - 20 \right) \left( \frac{H_{\text{кор}}}{D} \right)^2 \quad (\text{И.7})$$

где  $H_{\text{кор}}$  – подпертая глубина перед аналогичной гидравлически «короткой» трубой, м.

И.7 После определения подпертой глубины перед трубой определяют возвышение бровки полотна над подпертым уровнем.

И.8 Глубина воды на выходе из СВМГТ,  $h_{\text{вых}}$ , м, определяется по следующим формулам:

при  $П_Q \leq 0.8$

$$\frac{h_{\text{вых}}}{D} = \frac{0.54}{i_T^{0.1}} П_Q^{0.6} \quad (\text{И.8.1})$$

при  $0.8 < П_Q < 1.35$

$$\frac{h_{\text{вых}}}{D} = \frac{0.65}{i_T^{0.06}} П_Q^{1.9 i_T^{0.25}} \quad (\text{И.8.2})$$

при  $П_Q \geq 1.35$

$$h_{\text{вых}} = D \quad (\text{И.8.3})$$

Приблизительно глубины воды на выходе СВМГТ могут быть определены по графикам на рисунке И.3.

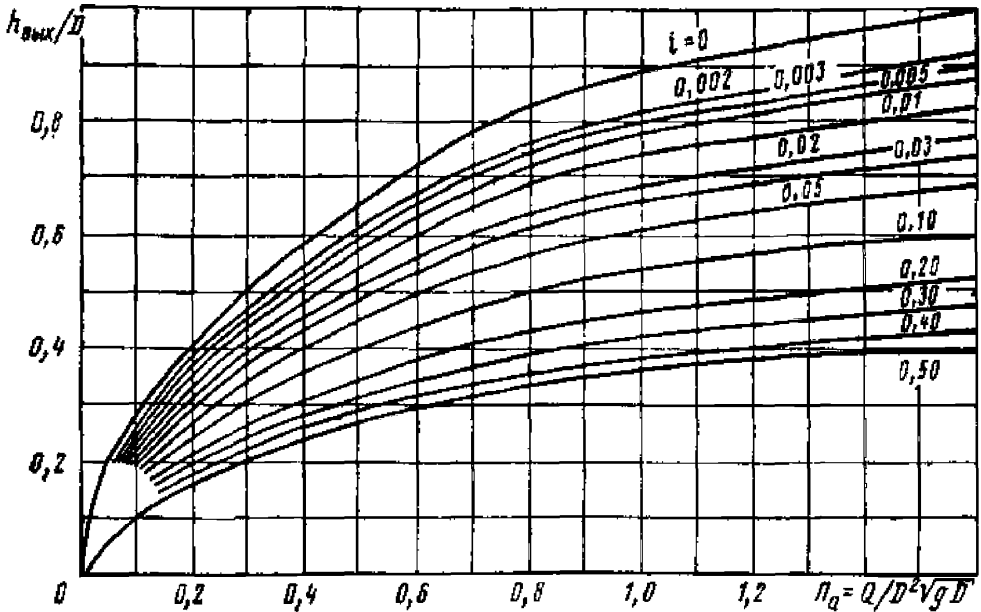


Рисунок И.3 – График для определения глубин потока на выходе СВМГТ

И.9 Скорости потока на выходе из труб  $V_{\text{вых}}$ , м/с, определяют из выражения (при  $i_T$ , %):

$$\frac{V_{\text{вых}}}{\sqrt{gD}} = 1.45 i_T^{0.04} \left( \frac{Q}{D^2 \sqrt{gD}} \right)^{\frac{1}{3 i_T}} \quad (\text{И9})$$

или по графику на рисунке И.4.

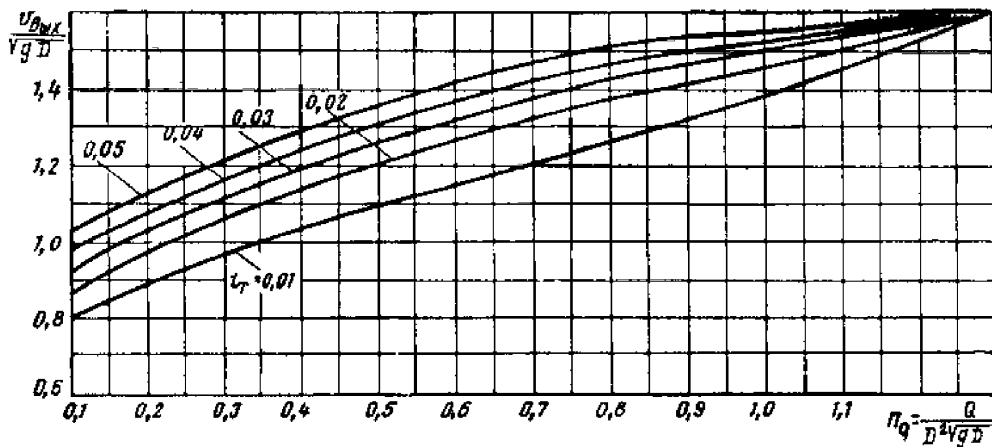


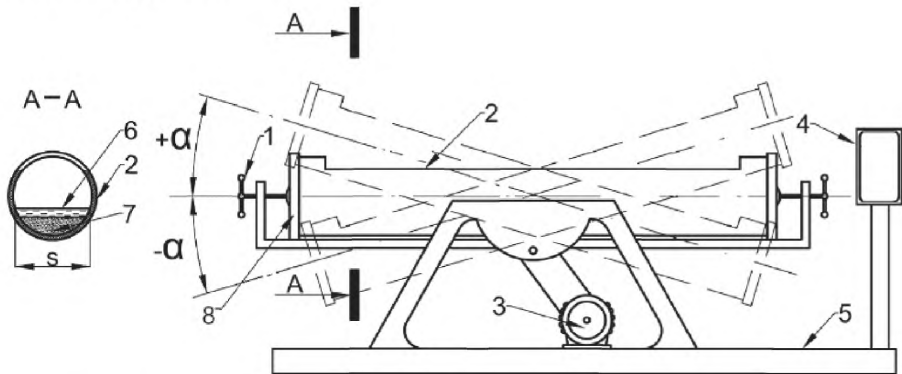
Рисунок И.4 – График для определения скоростей потока на выходе СВМГТ

## Приложение К

(рекомендуемое)

### Определения истираемости защитных покрытий СВМГТ

К.1 Испытания образцов спиральновитых металлических гофрированных труб с защитным полимерным покрытием на истираемость (гидроабразивную стойкость) проводят на установке по ГОСТ Р 55877 метод Б (EN 295-3:2012 [13]), общий вид которой представлен на рисунке К.1.



1 – устройство фиксации торцевых пластин; 2 – образец; 3- привод; 4 – устройство управления; 5 – основание установки; 6 – уровень воды; 7 – абразивный материал; 8 – торцевая пластина;  $s$  – ширина зеркала воды;  $\pm\alpha$  – углы отклонения рамы

Рисунок К.1 – Схема установки для испытаний на истираемость (гидроабразивную стойкость)

К.2 Испытуемый образец в виде половины трубы диаметром 300–600 мм, разрезанной вдоль продольной оси, длиной  $1000\pm 10$  мм (рисунок К.2) герметизируется торцевыми заглушками или торцы его завариваются, устанавливается в испытательное устройство, заполняется абразивным материалом из смеси кварцевого песка (гравия) и воды в строго определенной концентрации и плотно закрывается крышкой.

Абразивный материал должен закрывать гребни гофра не менее чем на 5 мм. Объем воды, заливаемой в образец, должен быть таким, чтобы минимальная глубина (до верха гофра) составляла  $38\pm 2$  мм.

К.3 Для испытаний используются природные, не бывшие в употреблении материалы, например, крупнозернистый кварцевый гравий следующего гранулометрического состава: 4–6 мм – 50%, 6–8 мм – 30%, 2–4 мм – 20%.



Рисунок К.2 – Общий вид образца

К.4 Подготовленный таким способом образец трубы затем подвергается колебательным движениям в пределах центральных углов  $\alpha = \pm 22,5^\circ$  в каждом направлении от линии горизонта (рисунок К.1).

Истирание защитного полимерного покрытия трубы происходит при колебании образца, так как его внутренняя поверхность подвергается нагрузке трением вследствие возвратно-поступательных перемещений смеси при наклоне образца трубы то в одну, то в другую сторону.

К.5 Истираемость материала покрытия образца трубы оценивается измерением толщины покрытия внутренней поверхности образца в контрольных точках, располагающихся вдоль продольной линии, находящейся в нижней части (на 6 часов) образца с использованием специальных измерительных устройств (толщиномеров).

Для этого измеряется толщина покрытия испытуемого образца трубы после определенного числа циклов колебаний (10 тыс., 20 тыс., 30 тыс. и т.д.), установленных в техническом задании на проведение испытаний.

К.6 Измерения выполняются по крайней мере в 20 равноотстоящих не более чем на 34 мм контрольных точках. Измерения проводятся на средней части образца (на длине примерно 700 мм). Внутренние поверхности образца на расстоянии 150 мм от обоих торцов не включают в измерительный интервал.

К.7 После того, как будет выполнено разовое испытание в 10 000 испытательных циклов, испытание останавливают и удаляют из образца абразивный материал. После удаления влаги на внутренней поверхности образца в контрольных точках измеряют произошедший за определенное количество циклов износ.

Записывают результаты измерений и фиксируют любые признаки повреждения внутренней поверхности образца (царапины, потертости, трещины, раковины, расслоения и т.п.), отмечая, были ли они ранее в этих контрольных точках.

К.8 После завершения измерений в каждом разовом испытании, сравнивают минимальную остаточную толщину полимерного покрытия  $E_{ост}$  с предыдущим износом в

этой точке  $A_i = E_{пред} - E_{ост}$ . Если  $E_{ост} \geq 2A_i$ , то количество циклов остаётся, как предыдущем разовом испытании. Если  $E_{ост} < 2A_i$ , то количество циклов сокращается в два раза (после 10000 циклов будет 5000 циклов, затем 2500 циклов, 1250 циклов и завершаются испытания 625 циклами).

К.9 Суммарное количество циклов будет являться скоростью износа полимерного покрытия, т.е. результатом испытаний.

К.10 Требования к оценке результатов испытаний.

К.10.1 После проведения испытания для каждого разового испытания вычисляют среднеарифметическое значение износа, мм, измеренных износов во всех контрольных точках по формуле

$$a_{ср\text{едн}, k} = \frac{\sum_{i=1}^n a_i}{n} \quad (\text{К.1})$$

где  $a_i$  – износ в каждой контрольной точке, мм;

$n$  – количество контрольных точек.

К.10.2 Результаты испытаний выражают в табличной или графической форме в виде зависимости среднеарифметического значения износа от числа испытательных циклов.

К.10.3 Оценку результатов испытаний производят в соответствии с п. 9.2 ГОСТ Р 55877 по следующим показателям:

- внешний вид образцов до и после выполнения контрольного числа циклов испытания с описанием и приложением фотографий образцов;
- характер повреждений покрытия (отдельные сквозные царапины полимерного покрытия, отдельные пятна износа полимерного покрытия до цинкового покрытия, износ цинкового покрытия до чистого металла, износ металла);
- скорость износа (количество циклов до появления характерного повреждения);
- среднеарифметическое значение износов, измеренных во всех контрольных точках.

К.11 Интерпретация результатов испытаний должна при этом устанавливаться производителем в стандарте или технических условиях на изделие (ГОСТ Р 55877).

Возможно использование следующего алгоритма экспресс-оценки долговечности СВМГТ по результатам испытаний на истирание:

- а) по материалам инженерно-гидрологических изысканий определяется количество абразивного материала, переносимого 1 кубическим метром воды водотока  $\rho$ , кг/м<sup>3</sup> (г/л) в

месте расположения водопропускного сооружения с применением СВМГТ, а также режим работы и скорость водотока  $V$ , м/с;

б) По величине смоченного периметра СВМГТ, например, на период паводка, определяется площадь поперечного сечения потока, переносящего абразивный материал,  $S$ , м<sup>2</sup>;

в) Используя полученные данные ( $\rho$ ,  $V$ ,  $S$ ) и сравнивая их с количеством абразивного материала, перенесенного при испытаниях через образец до износа полимерного или цинкового покрытия,  $M$ , кг производится оценка срока службы СВМГТ до момента абразивного износа покрытия.

К.12 Допускается использование других методик оценки срока службы СВМГТ в условиях абразивного воздействия, подтверждающих соответствие продукции требованиям, установленным в ТР ТС 014/2011.

## Приложение Л

(рекомендуемое)

### Устройство сборных лотков из полимербетонных, битумно-минеральных, полимерных и битумно-полимерных материалов

Л.1 Конструкция сборного лотка состоит из отдельных блоков, нижняя поверхность которых формируется по очертанию гофра, а верхняя поверхность гладкая.

Л.2 Блоки следует изготавливать в стационарных условиях на заводе или на притрассовых производственных предприятиях, оборудованных необходимыми механизмами для приготовления бетонной или асфальтобетонной смеси. При изготовлении сборных лотков должен учитываться угол наклона гофра к продольной оси СВМГТ.

Л.3 При устройстве сборных лотков на строительной площадке в смонтированных секциях СВМГТ блоки к месту укладки подвозят в контейнерах с полками. Полки в контейнерах следует устраивать из плоских гофрированных листов. Укладка блоков на полки контейнеров допускается в два ряда. Второй ряд должен быть уложен плоской стороной вниз. При транспортировке в полевых условиях их укладывают в гофрированные элементы.

Л.4 Перед устройством лотка внутреннюю поверхность трубы, если это необходимо, покрывают защитным слоем из мастики МБР-65 по ГОСТ 15836 или ее аналогами.

Л.5 Перед укладкой блоков защитный слой обрабатывают 50–60 процентной катионной битумной эмульсией или горячим битумом, температура которой 120–140° С. Предпочтение следует отдавать битумной эмульсии, так как это позволяет производить работы полностью холодным способом. Длина обработанной полосы в процессе укладки блоков не должна превышать 100 см, т.е. ширины двух уложенных блоков.

Л.6 Сборные блоки лотков по обработанному битумной эмульсией или битумом основанию укладывают вручную в направлении, противоположном подаче блоков («на себя»). Блоки рекомендуется укладывать одновременно в направлениях от середины к торцам трубы.

Л.7 В поперечном сечении СВМГТ укладываются от 8 до 19 блоков, в зависимости от диаметра трубы. Образующиеся за счет несовпадения кривизны блока и поверхности трубы пустоты должны быть заполнены битумно-резиновой мастикой МБР-65 (рисунок Л.1).

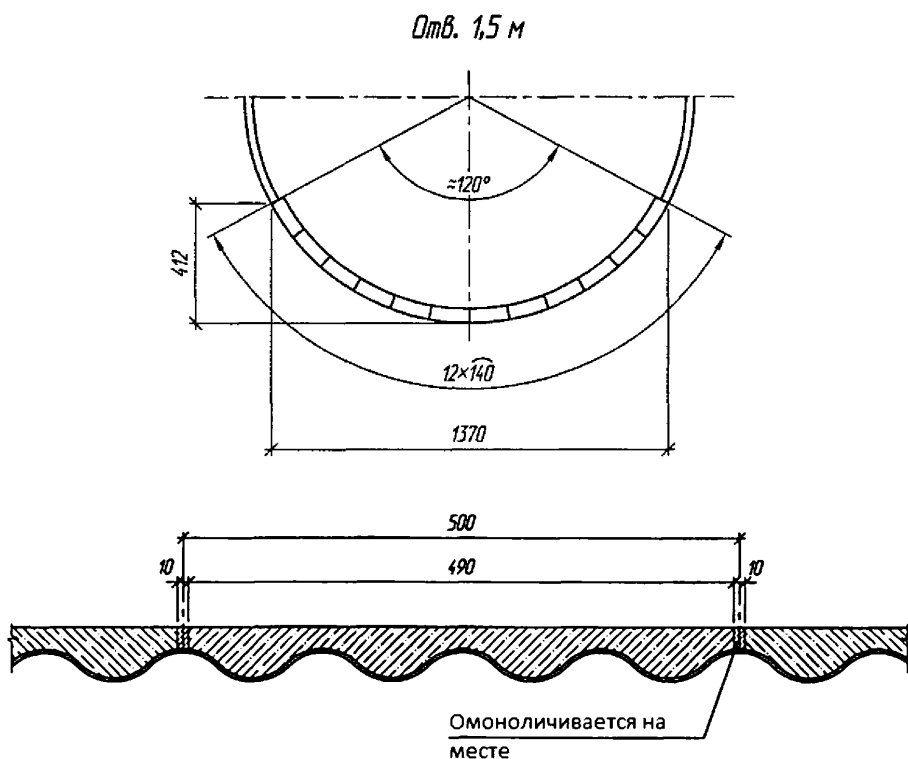


Рисунок Л.1 – Схема укладки лотков на внутреннюю поверхность СГМТ

Л.8 После окончания работ по устройству сборного лотка поверхность его обрабатывается битумной эмульсией. Работы по устройству сборного лотка считаются законченными после полного распада битумной эмульсии на его поверхности. При этом поверхность лотка должна приобрести ярко выраженный гладкий черный цвет.

Л.9 Пример конструкции блока сборного лотка при 1, 2, 3 уровне абразивного воздействия для СВМГТ с гофром 125x26 мм приведен на рисунке Л.2, а с гофром 150x50 мм на рисунке Л.3.

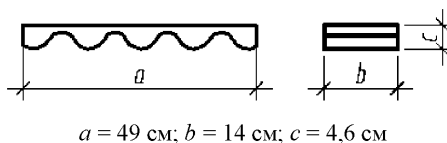


Рисунок Л.2 – Блок сборного лотка СВМГТ, гофр 125x26 мм



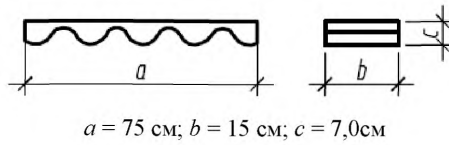


Рисунок Л.3 – Блок сборного лотка СВМГТ, гофр 150х50 мм

Материал блоков лотка – мелкозернистый бетон, полимербетон или асфальтобетон. Класс бетона по прочности на сжатие – не ниже В20 по ГОСТ 26633, морозостойкость F200–F300 в зависимости от климатических условий района строительства, водопроницаемость W6.

## Библиография

- [1] СП 34.13330.2012 «СНиП 2.05.02-85\* Автомобильные дороги»
- [2] ОДМ 218.2.001-2009 Рекомендации по проектированию и строительству водопропускных сооружений из металлических гофрированных структур на автомобильных дорогах общего пользования с учетом региональных условий (дорожно-климатических зон)
- [3] ISO 4998:2014 Сталь углеродистая тонколистовая с покрытием, нанесенным непрерывным методом горячего цинкования, торгового качества и для вытяжки (Continuous hot-dip zinc-coated and zinc-iron alloy-coated carbon steel sheet of structural quality)
- [4] EN 10346:2015 Прокат плоский стальной для холодной штамповки с непрерывным покрытием, нанесенным методом погружения в расплав. Технические условия поставки (Continuously hot-dip coated steel flat products for cold forming. Technical delivery conditions)
- [5] EN 10025-1:2005 Горячекатаные изделия из нелегированных конструкционных сталей. Часть 1. Основные технические условия поставки (Hot rolled products of structural steels - Part 1: General technical delivery conditions)
- [6] EN 10169:2012 Прокат стальной плоский с непрерывными органическими покрытиями. Технические условия поставки (Continuously organic coated (coil coated) steel flat products - Technical delivery conditions)
- [7] CSP Durability Guide / National Corrugated Steel Pipe Association. – Washington, May 2000. – 6 P.
- [8] СП 35.13330.2011 «СНиП 2.05.03-84\* Мосты и трубы»
- [9] СП 14.13330.2014 «СНиП II-7-81\* Строительство в сейсмических районах»
- [10] СП 33-101-2003 Определение основных расчетных гидрологических характеристик

[11] Методические рекомендации по гидравлическому расчету металлических гофрированных труб. М., ЦНИИС, 1979, 67с.

[12] Пособие по гидравлическим расчетам малых искусственных сооружений. Под общей ред. Г.Я. Волченкова. Минтрансстрой, ВНИИ трансстрой, Москва, Транспорт, 1992, 408с.

[13] EN 295-3:2012 Системы глазированных керамических труб для дренажа и канализации. Часть 3: Методы испытаний. (Vitrified clay pipe systems for drains and sewers. Test methods)

[14] Научно-технический отчет по испытанию образцов спиральновитых металлических труб с полимерным покрытием на гидроабразивный износ. / ООО «Чебоксарский трубный завод», г. Новочебоксарск, 2017, 11с.

[15] ISO 12944-2:1998 Лаки и краски – защита от коррозии стальных конструкций системами защитных покрытий (Paints and varnishes -- Corrosion protection of steel structures by protective paint systems -- Part 2: Classification of environments)

[16] СП 28.13330.2012 «СНиП 2.03.11-85 Защита строительных конструкций от коррозии»

[17] ВСН-АПК 2.30.05.001-03 Мелиорация. Руководство по защите земель, нарушенных водной эрозией. Габрионные конструкции противозерозионных сооружений. Минсельхоз РФ. М., 2003, 25с.

[18] ОДМ 218.2.049-2015 Рекомендации по проектированию и строительству габрионных конструкций на автомобильных дорогах

[19] ОДМ 218.2.046-2014 Рекомендации по выбору и контролю качества геосинтетических материалов, применяемых в дорожном строительстве

[20] СП 46.13330.2012 «СНиП 3.06.04-91 Мосты и трубы»

[21] СП 126.13330.2012 «СНиП 3.01.03-84 Геодезические работы в строительстве»

[22] РД 24-СЗК-01-01 Стропы грузовые общего назначения на текстильной основе. Требования к устройству и безопасной эксплуатации. Госгортехнадзор России, М., НТЦ по безопасности в промышленности, 2002

[23] СП 48.13330.2011 «СНиП 12-01-2004 Организация строительства»

[24] Рекомендации по геотехническому расчету фундаментов водопропускных труб на слабых основаниях с применением геосинтетических материалов. ГК МИАКОМ, СПб, 2013, 30с.

[25] Иванов И.А. Технологии применения габионов в современном строительстве. Учебно-практическое пособие. – Инфа-Инженерия; М-Вологда, 2016. С. 104-105

[26] Постановление Правительства РФ от 16.02.2008 N 87 (ред. от 23.01.2016) "О составе разделов проектной документации и требованиях к их содержанию"

[27] СП 49.13330.2010 «СНиП 12-03-2001 Безопасность труда в строительстве. Часть 1. Общие требования»

[28] Правила охраны поверхностных вод от загрязнения сточными водами. Минводхоз СССР, № 1166-74 от 16.05.1974г. (в редакции по состоянию на 12.10.2006)

[29] EN 10143:2006 Листы и полосы стальные с горячим непрерывным металлическим покрытием. Допуски на размеры и форму (Continuously hot-dip coated steel sheet and strip - Tolerances on dimensions and shape)

[30] Рекомендации по заданию сейсмических воздействий для расчета зданий разной степени ответственности. – Санкт-Петербург: Петропавловск-Камчатский: КамЦентр, 1996

[31] Рекомендациями по назначению уровня сейсмического воздействия на здания различной степени ответственности

[32] Технические условия по применению металлических гофрированных конструкций. /ОАО «РЖД». – М.: НИИТКД, 2009

[33] ФГУП НИИ Мостов и дефектоскопии. Заключение по результатам сравнительных испытаний фрагментов водопропускных спиральновитых гофрированных труб, выпускаемых ООО «МГК», СПб, 2014.

---

ОКС 93.080.01

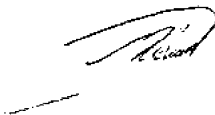
Ключевые слова: водопропускные сооружения, металлические гофрированные трубы, гидравлический расчет, грунтовая обойма, защитное покрытие

---

Руководитель организации-разработчика

ООО «Центр Дорпроект»

Генеральный директор



А.В. Холманских



МИНИСТЕРСТВО ТРАНСПОРТА РОССИЙСКОЙ ФЕДЕРАЦИИ  
ФЕДЕРАЛЬНОЕ ДОРОЖНОЕ АГЕНТСТВО  
(РОСАВТОДОР)  
РАСПОРЯЖЕНИЕ

15.05.2017

Москва

№ 940-р

**О применении и публикации ОДМ 218.2.087-2017**

**«Рекомендации по проектированию и строительству водопропускных сооружений из спиральновитых металлических гофрированных труб»**

В целях реализации в дорожном хозяйстве основных положений Федерального закона от 27 декабря 2002 г. № 184-ФЗ «О техническом регулировании» и обеспечения дорожных организаций рекомендациями по проектированию и строительству водопропускных сооружений из спиральновитых металлических гофрированных труб:

1. Структурным подразделениям центрального аппарата Росавтодора, федеральным управлениям автомобильных дорог, управлениям автомобильных магистралей, межрегиональным дирекциям по строительству автомобильных дорог федерального значения, территориальным органам управления дорожным хозяйством субъектов Российской Федерации рекомендовать к применению с даты подписания настоящего распоряжения ОДМ 218.2.087-2017 «Рекомендации по проектированию и строительству водопропускных сооружений из спиральновитых металлических гофрированных труб» (далее – ОДМ 218.2.087-2017).

2. Управлению научно-технических исследований и информационного обеспечения (А.В. Бухтояров) в установленном порядке обеспечить официальную публикацию ОДМ 218.2.087-2017.

3. Контроль за исполнением настоящего распоряжения возложить на заместителя руководителя И.Г. Астахова.

Руководитель

Р.В. Старовойт